

ВЗЛЕТ

ПРИБОРЫ УЧЕТА РАСХОДА ЖИДКОСТЕЙ, ГАЗА И ТЕПЛОВОЙ ЭНЕРГИИ



РАСХОДОМЕР-СЧЕТЧИК УЛЬТРАЗВУКОВОЙ ВЗЛЕТ РБП

РУКОВОДСТВО ПО ЭКСПЛУАТАЦИИ
Часть I
ШКСД.407352.001 РЭ



Россия, Санкт-Петербург

Система менеджмента качества ЗАО «ВЗЛЕТ»
соответствует требованиям ГОСТ Р ИСО 9001-2008
(сертификат соответствия № РОСС RU.ИСО9.К00816)
и международному стандарту ISO 9001:2008
(сертификат соответствия № RU-00816)



ЗАО «ВЗЛЕТ»

ул. Мастерская, 9, г. Санкт-Петербург, РОССИЯ, 190121

факс (812) 714-71-38 E-mail: mail@vzljot.ru

www.vzljot.ru

Call-центр ☎ 8 - 8 0 0 - 3 3 3 - 8 8 8 - 7

бесплатный звонок оператору

для соединения со специалистом по интересующему вопросу

СОДЕРЖАНИЕ

ВВЕДЕНИЕ.....	4
ГАРАНТИИ ИЗГОТОВИТЕЛЯ	6
1. ОПИСАНИЕ И РАБОТА.....	7
1.1. Назначение.....	7
1.2. Технические характеристики.....	8
1.3. Метрологические характеристики.....	10
1.4. Состав.....	11
1.5. Устройство и работа	12
1.5.1. Принцип работы.....	12
1.5.2. Устройство	16
1.5.3. Режимы работы	17
1.5.4. Внешние связи	19
1.5.5. Регистрация результатов работы	23
1.6. Составные части расходомера	25
1.6.1. Блок измерительный цифровой.....	25
1.6.2. Датчик уровня ультразвуковой.....	27
1.6.3. Датчик скорости ультразвуковой.....	27
1.7. Маркировка и пломбирование	28
2. МОНТАЖ РАСХОДОМЕРА	29
2.1. Меры безопасности	29
2.2. Подготовка к монтажу.....	30
2.3. Требования по монтажу	30
2.4. Монтаж датчика уровня и датчика скорости	32
2.5. Монтаж блоков	32
2.6. Электромонтаж расходомера	32
3. ТЕХНИЧЕСКОЕ ОБСЛУЖИВАНИЕ	34
4. УПАКОВКА, ХРАНЕНИЕ И ТРАНСПОРТИРОВАНИЕ.....	36
5. МЕТОДИКА ПОВЕРКИ	37
5.1. Операции поверки.....	37
5.2. Средства поверки	37
5.3. Требования к квалификации поверителей	38
5.4. Требования безопасности.....	38
5.5. Условия проведения поверки.....	38
5.6. Подготовка к проведению поверки	39
5.7. Проведение поверки.....	40
5.8. Оформление результатов поверки.....	43
ПРИЛОЖЕНИЕ А. Вид составных частей расходомера.....	44

ПРИЛОЖЕНИЕ Б. Варианты монтажа акустических систем.....	48
ПРИЛОЖЕНИЕ В. Схема соединений.....	51
ПРИЛОЖЕНИЕ Г. Схема оконечного каскада универсальных выходов	53
ПРИЛОЖЕНИЕ Д. Коммутация модулей внешних связей.....	54
ПРИЛОЖЕНИЕ Е. Источник вторичного питания.....	58
ПРИЛОЖЕНИЕ Ж. Протокол монтажных и пусконаладочных работ.....	59
ПРИЛОЖЕНИЕ И. Протокол поверки расходомера.....	61

Настоящий документ распространяется на расходомеры-счетчики ультразвуковые «ВЗЛЕТ РБП» и предназначен для ознакомления с устройством расходомера, монтажом и порядком его эксплуатации.

В связи с постоянной работой по усовершенствованию прибора возможны отличия от настоящего руководства, не влияющие на метрологические характеристики и функциональные возможности расходомера.

ПЕРЕЧЕНЬ ПРИНЯТЫХ СОКРАЩЕНИЙ

АС	- акустическая система;
АСУ	- автоматизированная система управления;
БИЦ	- блок измерительный цифровой;
ВИП	- встроенный источник питания;
ДСУ	- датчик скорости ультразвуковой исполнения ПЭА Д-001 (-002);
ДУУ	- датчик уровня ультразвуковой исполнения ПЭП-405;
ЖКИ	- жидкокристаллический индикатор;
ИВП	- источник вторичного питания;
НС	- нештатная ситуация;
НСХ	- номинальная статическая характеристика преобразования;
ОТ	- отказ;
ПК	- персональный компьютер;
ПО	- программное обеспечение;
ПЭП	- пьезоэлектрический преобразователь;
ТПС	- термопреобразователь сопротивления;
УВ	- универсальный выход;
УЗС	- ультразвуковой сигнал;
ЭД	- эксплуатационная документация.

ПРИМЕЧАНИЕ. Вид наименования или обозначения, выполненного в тексте и таблицах жирным шрифтом, например: **Параметры объекта**, соответствует его отображению на дисплее прибора.

* * *

- ◆ *Расходомер-счетчик ультразвуковой «ВЗЛЕТ РБП» зарегистрирован в Государственном реестре средств измерений РФ под № 52513-13 (свидетельство об утверждении типа средств измерений RU.C.29.006.A № 49653).*

Удостоверяющие документы размещены на сайте www.vzljot.ru

ГАРАНТИИ ИЗГОТОВИТЕЛЯ

- I. Изготовитель гарантирует соответствие расходомеров-счетчиков ультразвуковых «ВЗЛЕТ РБП» техническим условиям в пределах гарантийного срока **21 месяц** с даты первичной поверки при соблюдении следующих условий:
- а) хранение, транспортирование, монтаж и эксплуатация изделия осуществляются в соответствии с эксплуатационной документацией на изделие;
 - б) монтаж и пусконаладочные работы выполнены в течение 15 месяцев с даты первичной поверки с отметкой в паспорте изделия;

При несоблюдении условия пункта Iб гарантийный срок эксплуатации составляет **15 месяцев** с даты первичной поверки изделия.

ПРИМЕЧАНИЕ. Дата ввода изделия в эксплуатацию и дата постановки на сервисное обслуживание указываются в паспорте на изделие в разделе «Отметки о проведении работ», заверяются подписью ответственного лица и печатью сервисного центра.

- II. Гарантийный срок продлевается на время выполнения гарантийного ремонта (без учета времени его транспортировки), если срок проведения гарантийного ремонта превысил один календарный месяц.
- III. Изготовитель не несет гарантийных обязательств в следующих случаях:
- а) отсутствует паспорт на изделие с заполненным разделом «Свидетельство о приемке»;
 - б) изделие имеет механические повреждения;
 - в) изделие хранилось, транспортировалось, монтировалось или эксплуатировалось с нарушением требований эксплуатационной документации на изделие;
 - г) отсутствует или повреждена пломба с поверительным клеймом;
 - д) изделие или его составная часть подвергалось разборке или доработке.

* * *

Неисправное изделие для выполнения гарантийного ремонта направляется в региональный или головной сервисный центр.

Информация по сервисному обслуживанию представлена на сайте [http: www.vzljot.ru](http://www.vzljot.ru) в разделе **Поддержка / Сервис**.

1. ОПИСАНИЕ И РАБОТА

1.1. Назначение

1.1.1. Расходомер-счетчик ультразвуковой «ВЗЛЕТ РБП» предназначен для автоматического измерения объемного расхода, объема, уровня различных жидкостей с широким спектром свойств (включая агрессивные) в безнапорных трубопроводах и открытых водоводах. Расходомер «ВЗЛЕТ РБП» может применяться в технологических процессах промышленных предприятий, на очистных сооружениях, в канализационных сетях и т.д.

Расходомер может применяться в различных отраслях промышленно-хозяйственного комплекса, включаться в состав информационно-измерительных систем, АСУ ТП и т.д.

1.1.2. Расходомер ультразвуковой «ВЗЛЕТ РБП» обеспечивает:

- измерение дистанции до границы раздела сред и уровня жидкости с помощью пьезоэлектрического датчика уровня (ДУУ);
- измерение скорости потока жидкости в прямом и обратном направлении при помощи доплеровского датчика скорости (ДСУ);
- определение объемного расхода и объема жидкости нарастающим итогом отдельно для прямого и обратного направления потока;
- вывод результатов измерений в виде импульсно-частотных, токовых и логических сигналов;
- индикацию измеренных, расчетных, установочных, архивированных параметров, текущей даты и времени на встроенном жидкокристаллическом индикаторе (ЖКИ);
- вывод измерительной, диагностической, установочной и архивной информации по последовательным интерфейсам RS-232 и RS-485 или по интерфейсу Ethernet;
- автоматический учет изменения скорости распространения ультразвука при изменении температуры с помощью встроенных в ДУУ и ДСУ термопреобразователей сопротивления (ТПС);
- архивирование результатов измерений в часовом, суточном и месячном архивах, в интервальном архиве с устанавливаемым интервалом архивирования, а также данных об отказах и нештатных ситуациях в специальных архивах;
- возможность программного конфигурирования системы измерения с учетом особенностей монтажа расходомера на объекте;
- автоматический контроль и индикацию наличия неисправностей расходомера и нештатных ситуаций;
- сохранение установочных и настроечных параметров в энергонезависимой памяти;
- защиту архивных и установочных данных от несанкционированного доступа.

1.2. Технические характеристики

1.2.1. Основные технические характеристики расходомера приведены в табл.1.

Таблица 1

Наименование параметра	Значение параметра	Примечания
1. Максимальное индицируемое значение измеряемого объемного расхода, м ³ /ч	10 ⁷	
2. Максимальное индицируемое значение накопленного объема, м ³	10 ⁹	
3. Диапазон измеряемой скорости потока, м/с	от минус 1,5 до 5	
5. Диапазон измерения уровня, м	0,03-4	
6. Наименьшая ширина (диаметр) водовода, мм	100	
7. Напряжение питания постоянного тока, В	24	см. п.1.2.5
8. Потребляемая мощность, Вт	не более 20	
9. Средняя наработка на отказ, ч	75 000	
10. Средний срок службы, лет	12	

1.2.2. Разрядность индикации значений измеряемых параметров и единицы измерения указаны в табл.Б.1 Приложения Б ч.II РЭ.

1.2.3. Расходомер обеспечивает вывод результатов измерений с помощью:

- универсальных выходов – от 1 до 9 (по заказу);
- токового выхода – 1 или 2 (по заказу);
- интерфейса RS-232 (RS-485);
- интерфейса Ethernet (по заказу).

1.2.4. Количество записей в архивах и журналах расходомера:

- в часовом архиве – 1440 записей (глубина архива – 60 суток);
- в суточном архиве – 60 записей (глубина архива – 2 месяца);
- в месячном архиве – 60 записей (глубина архива – 5 лет);
- в интервальном архиве – до 6000 записей;
- в журнале пользователя – до 512 записей;
- в журнале нештатных ситуаций измерительного канала – до 512 записей;
- в журнале нештатных ситуаций универсальных выходов – до 512 записей;
- в журнале отказов – до 60 записей;
- в журнале режимов – до 512 записей.

Срок сохранности информации в расходомере при отключенном внешнем питании не менее 1 года.

- 1.2.5. Электропитание расходомера должно осуществляться стабилизированным напряжением постоянного тока значением из диапазона (22-29) В с уровнем пульсаций не более $\pm 1,0$ %. Питание от сети 220 В 50 Гц может обеспечиваться с помощью источника вторичного питания ADN30-24 (ADN), поставляемого по заказу (Приложение Л).
- 1.2.6. Расходомер (составные части) устойчив к воздействию:
- а) температуры окружающего воздуха:
 - блок измерительный цифровой (БИЦ) – от минус 10 до 45 °С;
 - датчик уровня ультразвуковой (ДУУ) – от минус 30 до 50 °С (при условии отсутствия образования инея, льда, кристаллов солей и других твердых отложений на излучающей поверхности ДУУ);
 - датчик скорости ультразвуковой (ДСУ) – от минус 10 до 50 °С.
 - б) относительной влажности окружающего воздуха:
 - БИЦ – не более 80 % при температуре до 35 °С, без конденсации влаги (группа В4);
 - ДУУ и ДСУ – не более 100 % при температуре до + 40 °С, с конденсацией влаги (группа Д1).
 - в) атмосферного давления от 66,0 до 106,7 кПа.
 - г) синусоидальной вибрации:
 - БИЦ – по группе N2 по ГОСТ Р 52931;
 - ДУУ, ДСУ – по группе V3 по ГОСТ Р 52931.
 - д) Степень защиты по ГОСТ 14254 соответствует:
 - БИЦ – коду IP54;
 - ДУУ – коду IP68;
 - ДСУ – коду IP68.
 - е) Расходомеры сохраняют свои характеристики при воздействии постоянных и переменных магнитных полей сетевой частоты напряженностью 40 А/м.
- 1.2.7. Защита программного обеспечения расходомера от преднамеренных и непреднамеренных изменений соответствует уровню «С» по МИ 3286-2010.
- 1.2.8. Массогабаритные характеристики составных частей расходомера приведены в Приложении А.

1.3. Метрологические характеристики

1.3.1. Пределы допускаемой абсолютной погрешности измерения уровня (дистанции) Δ определяются по формуле:

$$\Delta = \pm \left[2 + k\Delta t + \frac{D_{\text{изм}}}{2} \left(1 - \frac{C}{C \pm v} \right) \right], \text{ мм,}$$

- где $D_{\text{изм}}$, м – измеренное значение дистанции до поверхности жидкости;

C , м/с – измеренное значение скорости ультразвука в газовой среде;

v , м/с – максимальная скорость воздушного потока, измеренная анемометром;

k – коэффициент ($k = 10^{-3} \text{ } ^\circ\text{C}^{-1}$);

Δt , $^\circ\text{C}$ – разность температур газовой среды в районе ДУУ и у поверхности раздела сред.

1.3.2 Пределы допускаемой погрешности измерения максимальной скорости потока жидкости в измерительном створе, не более:

- абсолютной погрешности в диапазоне скоростей от минус 1,5 до 1,5 м/с составляет $\pm 0,045$ м/с;

- относительной погрешности в диапазоне скоростей от 1,5 до 5 м/с составляет $\pm 3,0$ %.

1.3.3 Пределы допускаемой относительной погрешности измерения среднего объемного расхода и объема в соответствии с рекомендациями МИ 2220-13 или МВИ 208/613-03 не более $\pm 4,0$ %.

При измерении среднего объемного расхода и объема при скоростях потока ниже 1,5 м/с относительная погрешность оценивается как геометрическая сумма погрешностей при измерении максимальной скорости потока и уровня.

1.3.4 Пределы допускаемой относительной погрешности измерения времени работы не превышают $\pm 0,01$ %.

1.4. Состав

1.4.1. Состав расходомера при поставке – в соответствии с табл.2.

Таблица 2

Наименование	Кол.	Примечание
1. Блок измерительный цифровой	1	Прим. 1
2. Датчик уровня ультразвуковой	1	
3. Датчик скорости ультразвуковой	1	
4. Комплект монтажный	1	Прим. 2
5. Паспорт	1	
6. Руководство по эксплуатации	2	
7. ПО для работы с ПК	1	На CD носителе

ПРИМЕЧАНИЯ:

1. Количество и тип модулей внешних связей – по заказу.
2. Максимальная допустимая длина соединительных кабелей ДУУ-БИЦ (ДСУ-БИЦ) – 30 м.

1.4.2. По заказу может поставляться источник вторичного питания от сети 220 В 50 Гц (рис.Е.1 Приложения Е).

Эксплуатационная документация и карты заказа на данное изделие и другую продукцию, выпускаемую фирмой «ВЗЛЕТ», размещены на сайте по адресу www.vzljet.ru.

Там же размещен пакет программ «Универсальный просмотрщик», включающий в свой состав инструментальную программу «Монитор ВЗЛЕТ РБП» для работы с прибором по последовательным интерфейсам RS-232, RS-485 и интерфейсу Ethernet.

1.5. Устройство и работа

1.5.1. Принцип работы

1.5.1.1. Принцип работы расходомера основан на бесконтактном измерении уровня жидкости, протекающей в безнапорном режиме, измерении максимальной скорости потока жидкости и пересчете текущего значения уровня и скорости в соответствующее значение расхода с последующим вычислением, при необходимости, суммарного объема прошедшей жидкости.

Измеренное значение уровня пересчитывается в значение площади живого сечения жидкости в зависимости от типа измеряемого объекта. Зависимость площади живого сечения от текущего уровня определяется при настройке прибора в виде функции «уровень – площадь» и вводится в прибор путем задания до 32 пар значений «уровень – площадь» вручную или при помощи специального ПО. Измеренное значение максимальной скорости потока пересчитывается в значение средней скорости с использованием коэффициента N , зависящего от типа объекта и текущего уровня заполнения. Зависимость коэффициента N от текущего уровня для конкретного типа объекта определяется при настройке прибора в виде функции «уровень – коэффициент N » и вводится в прибор путем задания до 32 пар значений «уровень – коэффициент N » вручную или при помощи специального ПО.

1.5.1.2. Для определения уровня жидкости используется метод акустической локации через газовую среду границы ее раздела с жидкой средой (рис.1).

Ультразвуковой датчик уровня ДУУ имеет два пьезоэлектрических преобразователя, один из которых излучает ультразвуковой сигнал (УЗС) по направлению к поверхности раздела сред, а другой принимает отраженный эхо-сигнал.

Аналогичным образом работает ультразвуковой датчик скорости ДСУ, погружаемый в поток жидкости, при этом отражение эхо-сигнала происходит от частиц взвеси и пузырьков воздуха, содержащихся в потоке.

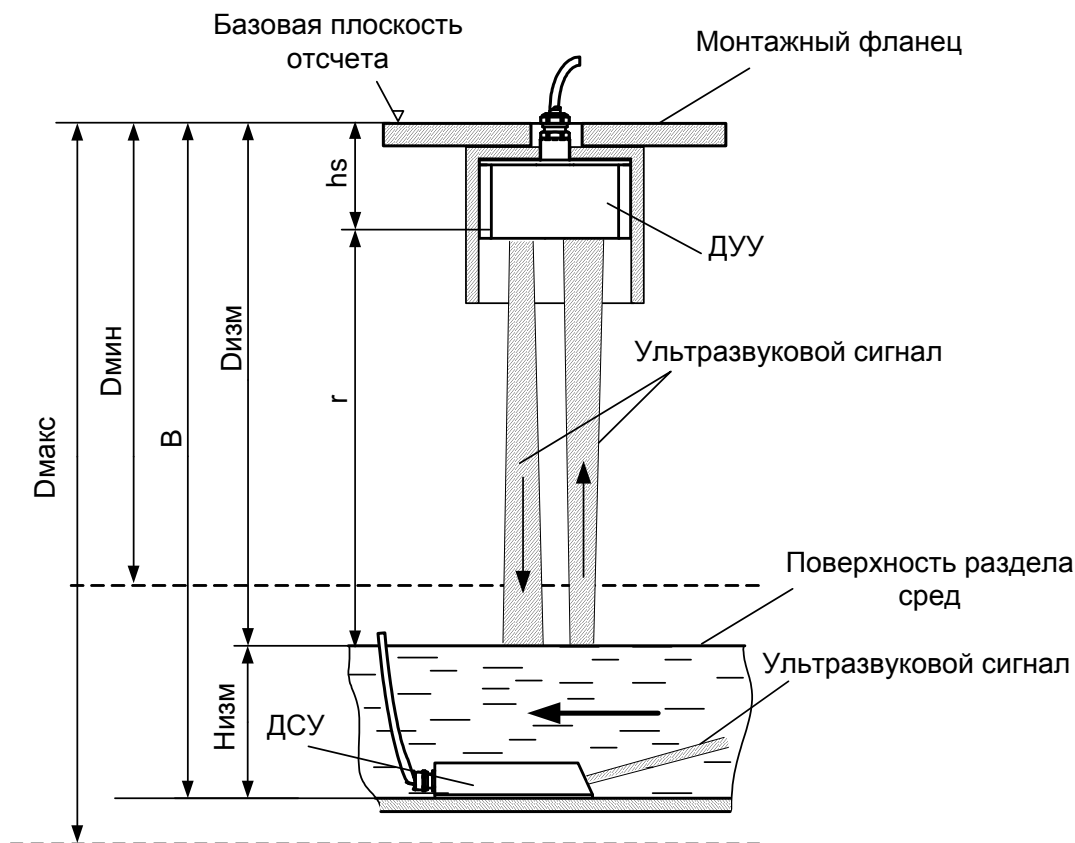


Рис.1. Схема измерения уровня и скорости потока.

1.5.1.3. По измеренному значению времени прохождения УЗС в прямом и обратном направлении T и величине скорости распространения УЗС в газовой среде C рассчитывается расстояние от излучающей поверхности преобразователя до поверхности раздела сред. Для удобства оценки результатов измерений положение базовой плоскости, от которой ведется отсчет расстояния, привязано к внешней поверхности конструкции, на которой крепится ДУУ. При этом измеряемая дистанция D равна расстоянию от базовой плоскости отсчета до поверхности раздела сред

$$D = \frac{T - dt}{2} \times C + hs$$

где dt – смещение нуля,

hs – высота датчика,

C – скорость звука в воздушной среде.

ПРИМЕЧАНИЕ. Значения параметров hs и dt определяются по результатам калибровки расходомера при выпуске из производства и заносятся в паспорт.

1.5.1.4. С учетом известной величины базы измерения уровня B рассчитывается текущее значение уровня $H_{изм}$ по формуле:

$$H_{изм} = B - D_{изм},$$

где B – расстояние от базовой плоскости отсчета до дна канала или до некоторой условной плоскости, относительно которой определяется значение уровня. По измеренному значению уровня вычисляются текущая площадь живого сечения потока S и коэффициент пересчета максимальной скорости в среднюю N .

- 1.5.1.5. Поскольку скорость распространения УЗС зависит от параметров газовой среды (температуры, влажности, давления, состава газа), то для обеспечения заданной точности измерений в расходомере используется термопреобразователь сопротивления, и текущее значение скорости УЗС рассчитывается с использованием эмпирической формулы, учитывающей температуру газовой среды, в которой происходит распространение УЗС:

$$C = C_0 + 0,59 \cdot t,$$

где C_0 – скорость УЗС при температуре $0\text{ }^{\circ}\text{C}$, м/с;

$0,59$ – коэффициент, м/с \cdot $^{\circ}\text{C}$;

t – текущее значение температуры газовой среды, измеренное расходомером, $^{\circ}\text{C}$.

ПРИМЕЧАНИЕ. Значение параметра C_0 для воздуха определяется в результате калибровки при выпуске из производства. Если состав газовой среды на объекте отличается от воздуха, то для правильного определения расходомером текущего значения скорости УЗС необходимо выполнить корректировку значения параметра C_0 на объекте в соответствии с п.1.4.12. ч.II РЭ.

- 1.5.1.6. В расходомере с целью повышения помехоустойчивости измерительного тракта предусмотрен режим автоматического поиска и слежения за полезным эхо-сигналом на фоне помех. Помехи могут быть обусловлены многократными переотражениями УЗС и наличием на объекте посторонних отражателей.

В режиме автоматического поиска используется один из 4-х критериев для выбора полезного эхо-сигнала:

- максимальный по амплитуде сигнал в заданном диапазоне измерений;
- ближайший по дистанции сигнал в заданном диапазоне измерений;
- самый удаленный по дистанции сигнал в заданном диапазоне измерений;
- максимальное значение произведения амплитуды сигнала на корень квадратный из значения дистанции в заданном диапазоне измерений.

После нахождения полезного сигнала формируется окно слежения. Сигналы, не попадающие во временной интервал окна слежения, не учитываются прибором.

Возможен также и ручной поиск полезного сигнала.

Процедура настройки режима поиска полезного эхо-сигнала приведена в п.1.1.4. ч.II РЭ.

1.5.1.7. В результате спектрального анализа принятого сигнала в канале скорости определяются максимальные положительные F+ и отрицательные F- доплеровские частоты с учетом калибровочных коэффициентов dF+ и dF-. По их соотношению определяется направление потока и рассчитывается значение максимальной скорости.

$$V_{\text{МАКС}} = \frac{\Delta F}{2 * F_{\text{рсигн}} * \cos(90 - \alpha)} * W$$

где ΔF доплеровский сдвиг частот для прямого направления потока равный F+, а для обратного направления потока равный F-;

Fсигн – заданная частота излучения ~360 кГц (реальное значение Fрсигн находится в меню “технологические параметры”);

α – угол скоса датчика, равный 35° для ДСУ-001 и 70° для ДСУ-002;

W – значение скорости ультразвукового сигнала в воде, определяется по текущей температуре со встроенного в ДСУ термопреобразователя сопротивления (также температура для другой жидкости может вводиться вручную).

ПРИМЕЧАНИЕ. Значения параметров dF+ и dF- определяются по результатам калибровки расходомера при выпуске из производства и заносятся в паспорт

1.5.1.8. По значению Vмакс и N, с учетом текущего уровня определяется средняя скорость потока

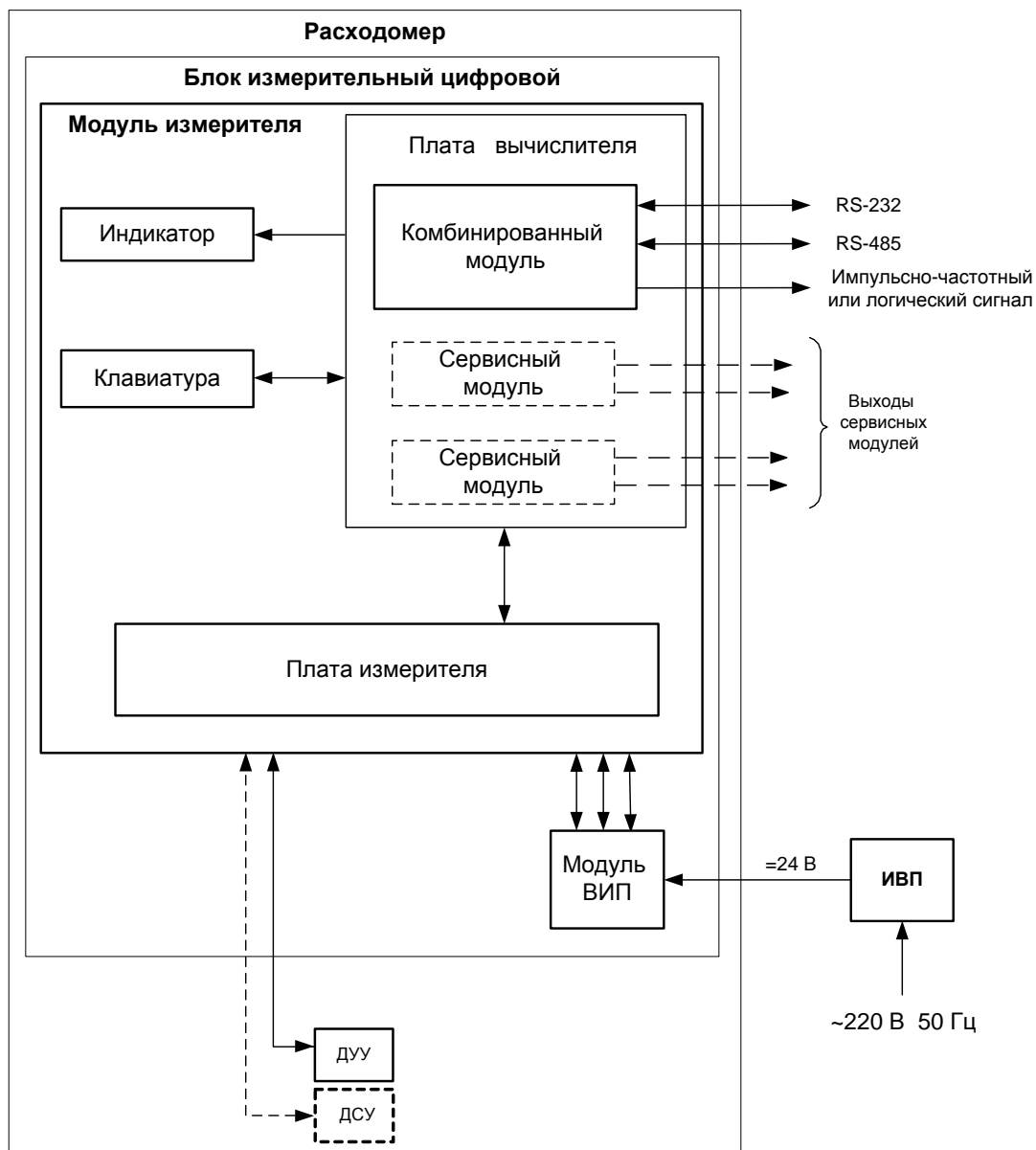
$$V_{\text{ср}} = V_{\text{макс}} * N$$

1.5.1.9. Значение среднего объемного расхода вычисляется по формуле

$$Q = V_{\text{ср}} * S$$

1.5.2. Устройство

Структурная схема расходомера приведена на рис.2.



ВИП – встроенный источник питания; ИВП – источник вторичного питания; ДУУ – датчик уровня ультразвуковой; ДСУ – датчик скорости ультразвуковой.

Рис. 2. Структурная схема расходомера.

Расходомер состоит из ультразвуковых датчиков уровня и скорости и блока измерительного цифрового.

ДУУ предназначается для измерения уровня потока. ДУУ комплектуется ТПС. ДСУ предназначен для измерения скорости потока и также комплектуется ТПС.

Основными элементами БИЦ являются платы измерителя и вычислителя.

Измеритель обеспечивает зондирование поверхности жидкости (формирует зондирующие импульсы для ДУУ и ДСУ, принимает и усиливает сигналы от ДУУ и ДСУ), измерение времени прохождения УЗС в прямом и обратном направлении, измеряет сдвиг частоты приемного сигнала ДСУ, обработку сигналов ТПС и информационный обмен с платой вычислителя.

Вычислитель осуществляет расчет вычисляемых параметров, информационный обмен с платой измерителя и внешними устройствами, архивирование информации, управляет работой электронных модулей внешних связей, жидкокристаллического индикатора и обеспечивает работу клавиатуры.

Для обеспечения внешних связей расходомера на плате вычислителя установлен электронный комбинированный модуль универсального выхода 0 и последовательных интерфейсов RS-232 и RS-485.

Кроме того, по заказу на плату вычислителя дополнительно можно установить до двух электронных сервисных модулей внешних связей:

- один или два 4-канальных модуля универсальных выходов;
- один или два модуля токового выхода;
- модуль Ethernet.

Управление работой расходомера и индикация измерительной, установочной, диагностической, архивной информации обеспечивается с помощью клавиатуры и графического жидкокристаллического индикатора (ЖКИ). Период обновления текущей информации на экране ЖКИ составляет 1 с.

1.5.3. Режимы работы

1.5.3.1. Расходомер имеет три режима работы:

- РАБОТА – эксплуатационный режим (режим пользователя);
- СЕРВИС – режим подготовки расходомера к эксплуатации;
- НАСТРОЙКА – режим настройки и поверки расходомера.

Режимы отличаются уровнем доступа к информации (индицируемой на дисплее и/или передаваемой по интерфейсам RS-232, RS-485, Ethernet) и возможностями по изменению установочных параметров расходомера.

Наибольшими возможностями обладает режим НАСТРОЙКА. В этом режиме индицируются все параметры и возможна модифика-

ция всех настроечных параметров. Наименьшими возможностями обладает режим РАБОТА.

Управление работой расходомера в различных режимах осуществляется с клавиатуры и организовано с помощью системы меню и окон разного уровня, отображаемых на дисплее. Порядок управления, система индикации, взаимосвязи меню и окон, а также таблицы параметров, индицируемых на дисплее, приведены в Приложении А и Приложении Б ч. II РЭ.

Для управления работой расходомера возможно также использование персонального компьютера, подключаемого по интерфейсу RS-232 (RS-485) или интерфейсу Ethernet.

- 1.5.3.2. Режим работы задается комбинацией наличия / отсутствия замыкания с помощью переключателей контактных пар J3 и J4, расположенных на комбинированном модуле «RS-232 / RS-485 / универсальный выход 0» (рис. Д.2).

Соответствие комбинаций режимам работы приведено в табл.3, где « + » – наличие замыкания контактной пары, а « - » – отсутствие замыкания.

Таблица 3

Режим работы	Контактная пара		Назначение режима
	J3	J4	
РАБОТА	-	-	Эксплуатация
СЕРВИС	-	+	Подготовка к эксплуатации
НАСТРОЙКА	+	- / +	Настройка

ВНИМАНИЕ! Запрещается снятие и установка переключателей при включенном питании прибора.

- 1.5.3.3. Режим РАБОТА – это режим эксплуатации расходомера на объекте.

В режиме РАБОТА пользователь имеет возможность просматривать:

- а) измеряемые значения параметров: расхода, объема, уровня, дистанции, температуры воды и газовой среды, скорости УЗС в воде и газовой среде;
- б) содержимое архивов и журналов (за исключением «Журнала пользователя»);
- в) конфигурационные параметры: настройки датчиков уровня и скорости, расходную характеристику объекта, типы установленных дополнительных модулей внешних связей и характеристики выходов, значения технологических параметров;
- г) параметры работы:
 - показания часов реального времени;
 - параметры связи по интерфейсам RS-232 (RS-485), Ethernet;
 - значение времени нештатных ситуаций (НС);

- слова состояния измерительного канала и выходов.

В режиме РАБОТА пользователь имеет возможность устанавливать параметры работы по интерфейсу RS-232, RS-485 или по интерфейсу Ethernet: сетевой адрес прибора, скорость работы, длительность задержки и паузы.

1.5.3.4. Режим СЕРВИС – это режим подготовки расходомера к эксплуатации на объекте.

В режиме СЕРВИС дополнительно (по отношению к режиму РАБОТА) возможно:

а) просматривать и изменять:

- параметры объекта;
- параметры настроечных профилей;
- расходную характеристику объекта;
- настройки индикации;
- параметры обработки результатов измерения;
- единицы измерения расхода [$\text{м}^3/\text{с}$; $\text{м}^3/\text{мин}$; $\text{м}^3/\text{ч}$; л/с; л/мин; л/ч] и объема [м^3 ; л];
- типы и значения параметров модулей внешних связей;
- настройки интервального архива;
- показания приборных часов;
- режим перехода приборных часов на «зимнее»/«летнее» время.

б) проводить калибровку на объекте канала измерения уровня и канала измерения скорости;

в) производить очистку архивов и журналов (за исключением «Журнала пользователя» и «Журнала режимов»).

1.5.3.5. В режиме НАСТРОЙКА возможно просматривать и модифицировать все параметры без исключения.

В режиме НАСТРОЙКА дополнительно к режимам РАБОТА и СЕРВИС может производиться:

- просмотр журнала пользователя;
- поверка расходомера;
- калибровка измерительных каналов;
- запись в память расходомера типа, геометрических размеров, рабочей частоты датчиков, калибровочных параметров, а также значений минимальной **Смин** и максимальной **Смакс** скорости ультразвука в газовой среде;
- запись в память заводского номера прибора.

1.5.4. Внешние связи

1.5.4.1. Последовательные интерфейсы

Последовательные интерфейсы RS-232, RS-485 и интерфейс Ethernet позволяют управлять прибором, считывать измерительную, архивную, установочную и диагностическую информацию, мо-

дифицировать установочные параметры. Последовательные интерфейсы RS-232 и RS-485 поддерживают протокол ModBus (RTU ModBus и ASCII ModBus), принятый в качестве стандартного в приборах фирмы «ВЗЛЕТ».

Интерфейс RS-232 может использоваться для непосредственной связи с персональным компьютером (ПК):

- по кабелю (при длине линии связи до 15 м);
- по телефонной линии (с помощью телефонного модема);
- по радиоканалу (с помощью радиомодема).

Дальность связи по телефонной линии, радиоканалу или каналу сотовой связи определяется их характеристиками.

Интерфейс RS-485 обеспечивает связь по кабелю в группе из нескольких абонентов, одним из которых может быть ПК, при длине линии связи до 1200 м.

Скорость обмена по интерфейсам RS-232 и RS-485 (от 1200 до 19200 Бод), а также параметры связи устанавливаются программно.

ВНИМАНИЕ! Не допускается одновременное использование интерфейсов RS-232 и RS-485.

Интерфейс Ethernet используется для связи приборов в локальной сети, а также может использоваться для обмена данными через Интернет между приборами локальной сети и удаленным компьютером (компьютерами). Обмен осуществляется через шлюз локальной сети, имеющий собственный (глобальный) IP-адрес. При обмене данные упаковываются в стек протоколов Ethernet / IP / UDP / TFTP / ModBus. Поддерживается также протокол ARP (Ethernet / ARP), который используется для определения MAC-адреса узла по IP-адресу запроса.

1.5.4.2. Универсальные выходы

Расходомер в зависимости от количества установленных сервисных модулей универсальных выходов (см. п.1.6.1.2) может иметь от 1 до 9 гальванически развязанных универсальных выходов.

Назначения универсальных выходов, режимы работы, параметры выходных сигналов, а также отключение выходов задаются программными установками. Возможные значения установок приведены в Приложении Б ч. II РЭ.

Схема окончного каскада выходов и описание его работы приведены в Приложении Г.

- В частотном режиме работы на открытый выход выдается импульсная последовательность типа «меандр» со скважностью 2, частота следования которой пропорциональна текущему значению расхода. Возможно масштабирование работы частотного выхода путем программной установки. Установка производится в меню **ЧАСТОТНЫЙ ВЫХОД X** значений следующих параметров: макси-

мальной частоты работы выхода $F_{\text{макс}}$, коэффициента преобразования выхода KP , а также нижнего $Q_{\text{нп}}$ и верхнего $Q_{\text{вп}}$ пороговых значений расхода, соответствующих частотам 0 Гц и $F_{\text{макс}}$ на выходе. Максимально возможное значение $F_{\text{макс}} - 3000$ Гц.

- В импульсном режиме работы на открытый выход каждую секунду выдается пачка импульсов, количество которых с учетом веса импульса $K_{\text{и}}$ соответствует значению объема, измеренного за предыдущую секунду. Максимально возможная частота следования импульсов в пачке (типа «меандр» со скважностью 2) – 500 Гц.

Для правильной работы универсальных выходов в расходомере предусмотрена процедура автоматического расчета коэффициента KP (имп/м³, имп/л) в частотном режиме и веса импульса $K_{\text{и}}$ (м³/имп, л/имп) в импульсном режиме.

Расчет KP производится по заданным пользователем значениям $Q_{\text{вп}}$ и $Q_{\text{нп}}$ и максимальному значению частоты $F_{\text{макс}}$, расчет $K_{\text{и}}$ – по заданным $Q_{\text{вп}}$ и длительности выходных импульсов в диапазоне от 1 до 500 мс.

- В логическом режиме на выходе наличие события (или его определенному состоянию) соответствует один уровень электрического сигнала, а отсутствию события (или иному его состоянию) – другой уровень сигнала.

Программно для выхода в логическом режиме установкой значения **высокий** или **низкий** задается активный уровень (**Актив. ур.**), т.е. уровень сигнала, соответствующий наличию события. Электрические параметры уровней сигнала указаны в Приложении Г.

Назначение выхода в логическом режиме устанавливается в окне **ЛОГИЧЕСКИЙ ВЫХОД X / Парам.** путем выбора одного из пяти его возможных назначений (табл.Д.7). При необходимости закрытия выхода программно устанавливается параметр **Нет**.

В логическом режиме предусмотрена возможность задания программным путем в окне **УСТАВКИ** четырех условий (уставок) и одного условия о наличии акустического сигнала. Уставки позволяют сравнивать текущее значение расхода с четырьмя заранее заданными его значениями на условиях, которые приведены в табл.Д.6.

При выполнении введенного условия на выходе формируется соответствующий логический сигнал.

1.5.4.3. Токовый выход

Токовый выход может быть реализован с помощью сервисного модуля токового выхода. Назначение и параметры работы токового выхода устанавливаются программно. Возможные значения установок приведены в табл.Б.6 и табл.Б.7. ч. II РЭ.

Гальванически развязанный токовый выход сервисного модуля может работать в одном из трех диапазонов: (0-5) мА, (0-20) мА или (4-20) мА.

Номинальная статическая характеристика токового выхода расходомера:

$$Q = Q_{\text{нп}} + (Q_{\text{вп}} - Q_{\text{нп}}) \cdot \frac{I_{\text{вых}} - I_{\text{мин}}}{I_{\text{макс}} - I_{\text{мин}}},$$

где Q – измеренное значение расхода, м³/с (м³/мин, м³/ч, л/с, л/мин, л/ч);

$Q_{\text{вп}}$ – заданное значение верхнего порога расхода по токовому выходу, соответствующее $I_{\text{макс}}$, м³/с (м³/мин, м³/ч, л/с, л/мин, л/ч);

$Q_{\text{нп}}$ – заданное значение нижнего порога расхода по токовому выходу, соответствующее $I_{\text{мин}}$, м³/с (м³/мин, м³/ч, л/с, л/мин, л/ч);

$I_{\text{вых}}$ – значение выходного токового сигнала, соответствующее измеренному значению расхода, мА;

$I_{\text{макс}}$ – максимальное значение диапазона работы токового выхода (5 или 20), мА;

$I_{\text{мин}}$ – минимальное значение диапазона работы токового выхода (0 или 4), мА.

При необходимости закрытия выхода программно устанавливается параметр **Нет**.

Токовый выход в диапазоне работы (0-20) мА или (4-20) мА может работать на нагрузку сопротивлением до 1 кОм, в диапазоне (0-5) мА – до 2,5 кОм.

Допустимая длина кабеля связи по токовому выходу определяется сопротивлением линии связи и входным сопротивлением приемника токового сигнала. Сумма сопротивлений не должна превышать указанного сопротивления нагрузки.

1.5.5. Регистрация результатов работы

1.5.5.1. Результаты измерений и вычислений записываются во внутренние архивы: часовой, суточный, месячный и интервальный.

Количество записей в архивах указано в п.1.2.4.

Длительность интервала архивирования интервального архива может устанавливаться пользователем из следующего ряда значений: 5; 10; 15; 20; 30 сек, 1; 2; 5; 6; 10; 15; 20; 30 мин, 1; 2; 3; 4; 6; 8; 12; 24 час.

1.5.5.2. В записи фиксируются значения следующих параметров:

а) в часовом, суточном и месячном архивах:

- **Тпр** – время простоя, мин – в часовом архиве, час:мин – в суточном и месячном архивах;
- **V+** – накопленный объем в прямом направлении за интервал архивирования;
- **V-** – накопленный объем в обратном направлении за интервал архивирования;
- **Нмин** – минимальное значение уровня за интервал архивирования, м;
- **Нмакс** – максимальное значение уровня за интервал архивирования, м;
- **Нср** – среднее арифметическое значение уровня за интервал архивирования, м;
- **V_{мин}** – минимальное значение скорости за интервал архивирования, м/с;
- **V_{макс}** – максимальное значение скорости за интервал архивирования, м/с;
- **V_{ср}** – среднее арифметическое значение скорости за интервал архивирования, м/с;
- слова состояний отказов и нештатных ситуаций.

б) в интервальном архиве кроме вышеуказанных параметров фиксируются:

- **Сср** – среднее арифметическое значение скорости ультразвука в газовой среде за интервал архивирования, м/с;
- **Смин** – минимальное значение скорости ультразвука за интервал архивирования, м/с;
- **Смакс** – максимальное значение скорости ультразвука за интервал архивирования, м/с;
- **Wср** – среднее арифметическое значение скорости ультразвука в измеряемой среде за интервал архивирования, м/с;
- **Wмин** – минимальное значение скорости ультразвука в измеряемой среде за интервал архивирования, м/с;

- **W_{max}** – максимальное значение скорости ультразвука в измеряемой среде за интервал архивирования, м/с.

Индикация значений архивируемых параметров сопровождается обозначением:

- даты и часа архивирования – для часового архива;
- даты архивирования – для суточного и месячного архивов;
- даты и времени окончания интервала архивирования – для интервального архива.

1.5.5.3. Изменение значений установочных параметров фиксируются в журнале пользователя, который может содержать до 512 записей. В журнале фиксируется:

- дата и время произведенной модификации;
- наименование модифицируемого параметра;
- значение параметра до модификации;
- значение параметра после модификации;
- порядковый номер записи.

1.5.5.4. Изменение режима работы прибора фиксируется в журнале режимов, который может содержать до 512 записей.

В журнале режимов фиксируется:

- порядковый номер записи;
- наименование установленного режима работы прибора;
- дата и время установки режима.

1.5.5.5. Нештатные ситуации и отказы, возникающие в процессе работы расходомера, фиксируются соответственно в журналах нештатных ситуаций измерительного канала, журнале нештатных ситуаций универсальных и токового выхода, журнале отказов. Журналы нештатных ситуаций могут содержать до 512 записей, журнал отказов – до 60 записей.

В журналах нештатных ситуаций фиксируется:

- порядковый номер записи;
- наименование нештатной ситуации;
- дата и время начала НС;
- длительность НС (часы, минуты, секунды);
- дата и время окончания НС.

В журнале отказов фиксируется:

- порядковый номер записи;
- наименование отказа;
- дата и время наступления отказа.

Перечень фиксируемых отказов и нештатных ситуаций приведен в табл.Г.4. ч.II РЭ.

1.6. Составные части расходомера

1.6.1. Блок измерительный цифровой

1.6.1.1. Функции БИЦ

БИЦ представляет собой микропроцессорный измерительно-вычислительный блок модульной конструкции, выполняющий следующие функции:

- формирование зондирующих импульсов, а также импульсов для очистки ДУУ от возможного конденсата;
- преобразование и обработку сигналов, полученных от ДУУ и ДСУ;
- определение значений измеряемых параметров;
- архивирование и хранение в энергонезависимой памяти результатов измерений, вычислений, установочных параметров и т.п.;
- обработку управляющих сигналов с клавиатуры, через последовательный интерфейс RS-232 (RS-485), по каналу Ethernet;
- вывод измерительной, архивной, диагностической и установочной информации на дисплей ЖКИ, через последовательный интерфейс RS-232 (RS-485) и интерфейс Ethernet;
- вывод измерительной информации через токовый и/или универсальные выходы;
- автоматический контроль и индикацию наличия нештатных ситуаций и неисправностей в расходомере.

1.6.1.2. Конструкция БИЦ

Внешний вид БИЦ приведен в Приложении А.

Корпус БИЦ состоит из трех литых из алюминиевого сплава частей (конструктивных модулей): лицевой части – модуля измерителя, средней части – модуля встроенного источника питания (ВИП) и основания – монтажного модуля.

Модуль измерителя содержит платы измерителя и вычислителя. На лицевой панели корпуса модуля находятся жидкокристаллический индикатор и клавиатура. ЖКИ обеспечивает вывод четырех строк алфавитно-цифровой информации при 20 символах в строке.

На плату измерителя устанавливаются приемо-передающие модули, к которым подключаются ДУУ и ДСУ и температурный модуль с разъемами для подключения ТПС.

На плату вычислителя устанавливается комбинированный модуль последовательных интерфейсов (RS-232 и RS-485) и универсального выхода 0, снабженный контактными парами (для задания режима работы БИЦ и режима работы оконечного каскада универсального выхода) и разъемами (для подключения кабелей связи с внешними устройствами);

На плате вычислителя предусмотрены два слота расширения (разъема) для установки по заказу дополнительно одного или двух электронных сервисных модулей внешних связей.

Сервисные модули имеют разъемы для подключения кабелей связи с приемниками сигналов, а модули универсальных выходов еще и контактные пары для установки режимов работы оконечных каскадов.

Возможные комбинации установки сервисных модулей внешних связей и нумерация выходов в зависимости от места установки модулей (слота расширения) приведены в табл.4.

Таблица 4

Наименование модуля	№ слота	№ выхода	Возможные комбинации модулей							
			1	2	3	4	5	6	7	8
Комбинированный модуль RS-232 / RS-485 / универсальный выход	–	0	×	×	×	×	×	×	×	×
Модуль токового выхода	1	1	–	×	×	–	–	–	–	–
	2	2	–	×	–	–	×	×	–	–
Модуль универсальных выходов	1	1 - 4	–	–	–	–	×	–	×	–
	2	5 - 8	–	–	×	–	–	–	×	×
Модуль Ethernet	1	–	–	–	–	×	–	×	–	×

Модуль ВИП содержит плату встроенного источника питания. На нижней плоскости корпуса модуля ВИП расположена клемма защитного заземления и технологический разъем.

Модуль ВИП совместно с модулем измерителя, соединяемые электрически многожильным шлейфом и конструктивно винтами со стороны модуля ВИП, составляют субблок измерителя.

Доступ к контактным парам и разъемам модулей внешних связей для подключения кабелей связи с ДУУ, ДСУ и внешними устройствами осуществляется с обратной стороны субблока измерителя (рис.Д.1).

В свою очередь субблок измерителя соединяется винтами со стороны лицевой панели с монтажным модулем, образуя блок измерительный цифровой. На задней стенке корпуса блока устанавливаются кронштейны, обеспечивающие крепление БИЦ на DIN-рейку 35/7,5 (рис.А.2).

На нижней плоскости корпуса монтажного модуля расположены: разъем интерфейса RS-232, отверстия с мембранными заглушками для ввода кабеля питания, сигнальных кабелей ДУУ, а также кабелей внешних устройств, подключаемых к БИЦ.

Внешний разъем RS-232 на монтажном модуле с помощью плоского кабеля подключается к 8-контактному разъему RS-232 комбинированного модуля.

1.6.2. Датчик уровня ультразвуковой

ДУУ предназначен для излучения и приема ультразвуковых колебаний. В режиме излучения переменное электрическое напряжение, поступающее на электрод передающего пьезоэлемента ДУУ, преобразуется в акустические колебания (обратный пьезоэффект), распространяющиеся в направлении границы раздела сред. В режиме приема ультразвуковые колебания, отраженные от границы раздела сред, воздействуют на приемный пьезоэлемент и преобразуются в переменное электрическое напряжение (прямой пьезоэффект).

Вид ДУУ приведен на рис.А.3. Основой ДУУ является пьезоэлемент, состоящий из набора пьезокерамических пластин.

Для акустического согласования пьезоэлементов датчика с газовой средой служит специальная излучающая накладка, защищенная от внешних воздействий фторопластовым покрытием. Пьезоэлементы с накладкой размещаются в корпусе из капролона. Через гермоввод к ДУУ подключен кабель связи LiYCY (TP).

1.6.3. Датчик скорости ультразвуковой

Доплеровский датчик скорости располагается в нижней части потока и работает аналогично ДУУ. Отражение генерируемых акустических колебаний происходит от частиц взвеси и твердых фракций, а также от пузырей газовой среды, содержащихся в потоке жидкости. Конструкция ДСУ полностью герметична и обеспечивает погружение в измеряемую среду на максимальную глубину.

Типы ДСУ для работы на разных диаметрах трубопроводов приведены на рис.А.4 и А.5. ДСУ имеет два гермоввода для подключения кабелей связи Unitronic FD CP(TP) 2x2x0,14.

Кабели связи ДСУ и ДУУ подключаются к БИЦ через клеммники, устанавливаемые в кабельные муфты. Для обеспечения герметичности концы кабельных муфт подвергаются термоусадке.

1.7. Маркировка и пломбирование

- 1.7.1. Маркировка на лицевой панели БИЦ содержит обозначение и наименование расходомера, товарный знак изготовителя, знак утверждения типа средства измерения. Заводской номер указан на шильдике, закрепленном на корпусе БИЦ.
- 1.7.2. Заводские номера ДУУ наносятся краской на корпусе. Заводские номера ДСУ наносятся на корпусе электроискровым способом.
- 1.7.3. После поверки пломбируется контактная пара разрешения модификации калибровочных параметров.

Контактная пара разрешения модификации параметров функционирования пломбируется после ввода расходомера в эксплуатацию и проверки соответствия значений параметров функционирования, введенных в прибор, значениям, указанным в паспорте расходомера и/или протоколе монтажных и пусконаладочных работ. Форма протокола монтажных и пусконаладочных работ приведена в приложении Ж.

Параметры акустических систем определяются при выпуске из производства и заносятся в паспорт расходомера.

- 1.7.4. Для защиты от несанкционированного доступа могут быть опломбированы навесной пломбой два крепежных винта с лицевой стороны БИЦ.

2. МОНТАЖ РАСХОДОМЕРА

2.1. Меры безопасности

2.1.1. К проведению работ по монтажу (демонтажу) расходомера допускается персонал:

- имеющий право на выполнение данного вида работ на объектах установки расходомера, а также разрешение изготовителя;
- имеющий право на проведение работ на электроустановках с напряжением до 1000 В;
- изучивший документацию на расходомер и вспомогательное оборудование, используемое при проведении работ.

2.1.2. При проведении работ с расходомером опасными факторами являются:

- напряжение переменного тока с действующим значением до 264 В частотой 50 Гц (при подключении расходомера к питающей сети напряжением 220 В 50 Гц через источник вторичного питания);
- другие опасные факторы, связанные со спецификой и профилем объекта, где производится монтаж.

2.1.3. Перед проведением работ необходимо убедиться с помощью измерительного прибора, что на трубопроводе (канале) отсутствует опасное для жизни переменное или постоянное напряжение.

2.1.4. В процессе работ по монтажу, пусконаладке или демонтажу расходомера запрещается:

- производить подключения к прибору, переключения режимов или замену электрорадиоэлементов при включенном питании;
- использовать электрорадиоприборы и электроинструменты без подключения их корпусов к магистрали защитного заземления, а также использовать перечисленные устройства в неисправном состоянии.

2.1.5. Перед тем, как подключить расходомер к электрической сети питания необходимо соединить с магистралью защитного заземления клеммы заземления источника вторичного питания (ИВП), блока измерительного цифрового (БИЦ).

Запрещается подключение клеммы защитного заземления к магистрали заземления молниезащиты.

ВНИМАНИЕ! Перед подключением к магистрали защитного заземления необходимо убедиться в отсутствии на ней напряжения.

2.2. Подготовка к монтажу

2.2.1. Для установки расходомера на объекте необходимо наличие:

- свободного участка открытого канала (трубопровода) для установки ДУУ;
- свободной площадки для размещения (при необходимости) конструкций, защищающих ДУУ от осадков, воздействия ветра, солнечного или теплового излучения;
- свободного участка открытого канала (трубопровода) для установки ДСУ;
- в месте установки ДСУ должен быть обеспечен доступ для периодической очистки датчика от скопления осадка и мусора;
- места для размещения блока измерительного цифрового, источника вторичного питания и блока коммутации.

2.2.2. Транспортировка расходомера к месту монтажа должна осуществляться в заводской таре.

После транспортировки расходомера к месту установки при отрицательной температуре и внесения его в помещение с положительной температурой во избежание конденсации влаги необходимо выдержать расходомер в упаковке не менее 3-х часов.

При распаковке расходомера проверить его комплектность в соответствии с паспортом на данный прибор.

2.3. Требования по монтажу

2.3.1. В месте установки ДУУ должны соблюдаться следующие условия:

- режимы эксплуатации открытого канала (трубопровода) исключают наличие на поверхности раздела сред в зоне измерений плавающих фрагментов мусора и посторонних предметов;
- отсутствуют либо минимальны рябь и завихрения жидкости, вызывающие искажение поверхности раздела сред;
- наличие пены на поверхности раздела сред в зоне измерений сведено к минимуму;
- в месте установки ДСУ отсутствует осадок либо посторонние предметы мешающие распространению ультразвуковых колебаний, данное требование может обеспечиваться регламентом работ по периодической очистке измерительного участка.
- отсутствуют элементы конструкций и посторонние предметы на пути распространения ультразвуковых колебаний от ДУУ до поверхности раздела сред;
- излучающая поверхность ДУУ не должна подвергаться обледенению, а внутри установочного патрубка не должна образовываться ледяная «шуба» от испарений.

- 2.3.2. Место монтажа должно выбираться с таким расчетом, чтобы минимальное расстояние от поверхности раздела сред при максимальном уровне заполнения до базовой плоскости отсчета ДУУ составляло не менее 250-300 мм.
- 2.3.3. Установка ДУУ и ДСУ на безнапорных трубопроводах и U-образных лотках должна производиться в соответствии с требованиями МВИ 208/613-03 (не менее $3 B_m$ перед измерительным сечением, где B_m – максимальная ширина или диаметр водовода) или МИ 2220-13;
- 2.3.4. При использовании расходомера на каналах, оборудованных стандартными водосливами и лотками с успокоительными устройствами, ДУУ должен устанавливаться над успокоительными устройствами вертикально. Отклонение оси от вертикального положения – не более 0,5 углового градуса.
- При использовании расходомера на безнапорных трубопроводах и открытых каналах, имеющих уклон, ДУУ должен монтироваться наклонно с учетом уклона, указанного в документе на объект либо измеренного экспериментально. При этом отклонение оси от заданного положения не более 0,5 углового градуса.
- 2.3.5. ДУУ должен располагаться над серединой потока контролируемого канала.
- ДСУ должен располагаться на дне ниже по течению потока относительно ДУУ. При наличии неизменного осадка ДСУ может быть смещен относительно дна выше по стенке трубы, при этом увеличится минимальное значение измеряемого уровня.
- 2.3.6. В месте установки ДСУ и ДУУ и вблизи него не должно быть местных выступов, закладных деталей и других предметов, вызывающих возмущение потока.
- 2.3.7. Место канала (трубопровода), где монтируется ДУУ, должно быть устойчиво к размыву, заиливанию и зарастанию.
- Монтаж ДСУ и ДУУ должен производиться с условием обеспечения доступа для контроля соответствия требованиям МИ 2220-13.
- 2.3.8. Конструкция, на которой крепится ДУУ на объекте, должна обладать достаточной жесткостью и устойчивостью, не допускать в процессе эксплуатации смещения оси относительно первоначального положения и смещения базовой плоскости по вертикали.
- Крепление монтажного диска ДУУ к монтажному патрубку или конструкции должно производиться через резиновую прокладку, входящую в состав комплекта монтажных частей ДУУ.
- 2.3.9. В месте размещения БИЦ должны обеспечиваться:
- условия эксплуатации в соответствии с требованиями эксплуатационной документации;
 - наличие свободного доступа и удобства эксплуатации БИЦ.

Наличие освещения в месте размещения не обязательно, так как дисплей БИЦ имеет собственную подсветку.

2.3.10. Не допускается монтаж БИЦ в местах, где на него может попадать струя воды, а также вблизи источников теплового и электромагнитного излучений.

2.3.11. Не допускается при монтаже изменение длины поставляемых кабелей связи.

2.4. Монтаж датчика уровня и датчика скорости

2.4.1. Для монтажа ДУУ на объекте может поставляться комплект монтажных частей. Для монтажа на трубопроводах используется установочный патрубок (рис. Б.1). На открытых каналах ДУУ произвольно крепится за монтажный диск с учетом требований п.2.3.

2.4.2. Монтаж ДСУ в открытых каналах и трубопроводах производится на крепежной пластине, закрепленной на дне водовода (рис Б.3).

2.4.3. Смотровой патрубок должен располагаться перед створом измерения уровня на расстоянии 0,3-1,5 м (рис Б.4).

2.5. Монтаж блоков

Установка и крепление БИЦ, ИВП (при необходимости) на вертикальной плоскости производится с учетом их габаритно-присоединительных размеров (см. Приложение Б).

Монтаж производится на предварительно закрепленную DIN-рейку (шину монтажную 35/7,5).

2.6. Электромонтаж расходомера

2.6.1. Электрическое соединение БИЦ, ДУУ и ДСУ расходомера выполняется в соответствии со схемой, приведенной в Приложении В.

2.6.2. Кабели связи и сетевой кабель по возможности крепятся к стене. Сетевой кабель прокладывается отдельно не ближе 0,3 м от остальных кабелей.

Не рекомендуется избыточную часть кабелей сворачивать кольцами.

ВНИМАНИЕ! НЕ ДОПУСКАЕТСЯ изменять длину кабелей ДУУ (ДСУ) – монтажная муфта.

Для защиты от механических повреждений рекомендуется кабели размещать в металлических или пластиковых трубах, гофрированных рукавах, коробах, лотках или кабель-каналах.

НЕ ДОПУСКАЕТСЯ прокладывать кабели БИЦ-ДУУ, БИЦ-ДСУ и сигнальные кабели внешних связей вблизи силовых цепей, а при наличии электромагнитных помех высокого уровня – без укладки их в заземленных металлокашах или металлических трубах. Металлокаша (трубы) должны быть заземлены только с одной стороны – со стороны БИЦ.

НЕ ДОПУСКАЕТСЯ натяжение кабелей связи ДУУ и ДСУ с монтажными муфтами.

2.6.3. Рекомендуемые марки кабелей приведены в табл.В.1.

2.6.4. Перед подключением концы кабелей в соответствии с ГОСТ 23587 зачищаются от изоляции на длину 5 мм и облуживаются. Кабели пропускаются через гермовводы и подключаются к разъемам в соответствии со схемой соединения.

2.6.5. Необходимость защитного заземления прибора определяется в соответствии с требованиями главы 1.7 «Правил устройства электроустановок» (ПУЭ) в зависимости от напряжения питания и условий размещения прибора.

Защитное заземление, а также заземляющее устройство должны удовлетворять требованиям ПУЭ.

В соответствии с ПУЭ заземляющий проводник, соединяющий блок с заземляющим устройством и выполняемый медным проводом с механической защитой, должен иметь сечение не менее 2,5 мм², без механической защиты – не менее 4 мм².

Во избежание отказа прибора не допускается в качестве защитного заземления использовать систему заземления молниезащиты.

2.6.6. Расходомер не имеет оперативного сетевого выключателя, поэтому подключение его к сети питания рекомендуется выполнять через внешний выключатель.

3.ТЕХНИЧЕСКОЕ ОБСЛУЖИВАНИЕ

3.1. Введенный в эксплуатацию расходомер рекомендуется подвергать периодическому осмотру с целью контроля:

- работоспособности расходомера;
- соблюдения условий эксплуатации расходомера;
- наличия напряжения питания в заданных пределах;
- отсутствия внешних повреждений составных частей расходомера;
- надежности электрических и механических соединений.

Периодичность осмотра зависит от условий эксплуатации, но не должна быть реже одного раза в две недели.

Рекомендуется периодически (с периодом в зависимости от условий эксплуатации) производить осмотр и очистку от возможных отложений, зарастаний и т.п. на внутренней поверхности канала (трубопровода) в месте установки ДУУ, ДСУ.

3.2. Несоблюдение условий эксплуатации расходомера, указанных в настоящем документе, может привести к отказу прибора или превышению допустимого уровня погрешности измерений.

Внешние повреждения также могут привести к превышению допустимого уровня погрешности измерений. При появлении внешних повреждений изделия или кабеля питания, связи необходимо обратиться в сервисный центр или региональное представительство для определения возможности его дальнейшей эксплуатации.

3.3. Наличие напряжения питания расходомера определяется по наличию индикации, а работоспособность прибора – по содержанию индикации на дисплее расходомера. Возможные неисправности, индицируемые расходомером, указаны в Приложении Б ч. II РЭ.

В расходомере осуществляется индикация наличия нештатных ситуаций в слове состояния.

3.4. Расходомер по виду исполнения и с учетом условий эксплуатации относится к изделиям, ремонт которых производится на специальных предприятиях либо на предприятии-изготовителе.

На месте эксплуатации выявляется неисправность с точностью до блока: БИЦ, ДУУ, ДСУ.

3.5. Неисправный блок для ремонта или замены необходимо отправлять предприятию-изготовителю в составе БИЦ или ДУУ для совместной калибровки прибора.

В случае замены БИЦ или ДУУ, а также в случае замены или изменения длины кабелей, прибор должен пройти калибровку на предприятии-изготовителе.

- 3.6. Отправка прибора для проведения поверки либо ремонта должна производиться с паспортом прибора. В сопроводительных документах необходимо указывать почтовые реквизиты, телефон и факс отправителя, а также способ и адрес обратной доставки.

При отправке в поверку или в ремонт прибора в комплекте с ДУУ, ДСУ датчики должны быть очищены от отложений, осадков, грязи и т.п.

- 3.7. Поверка прибора производится в соответствии с методикой поверки, изложенной в Разделе 5 настоящего руководства.

4. УПАКОВКА, ХРАНЕНИЕ И ТРАНСПОРТИРОВАНИЕ

4.1. Расходомер упаковывается в индивидуальную тару категории КУ-2 по ГОСТ 23170 (ящик из гофрированного картона).

Присоединительная арматура упаковывается в отдельную тару.

4.2. Расходомер должен храниться в упаковке изготовителя в сухом отапливаемом помещении в соответствии с условиями хранения 1 согласно ГОСТ 15150. В помещении для хранения не должно быть токопроводящей пыли, паров кислот, щелочей, а также газов, вызывающих коррозию и разрушающих изоляцию.

Расходомер не требует специального технического обслуживания при хранении.

4.3. Расходомеры могут транспортироваться автомобильным, речным, железнодорожным и авиационным транспортом (кроме негерметизированных отсеков) при соблюдении следующих условий:

- транспортировка осуществляется в заводской таре;
- отсутствует прямое воздействие влаги;
- температура не выходит за пределы от минус 30 до 50 °С;
- влажность не превышает 95 % при температуре до 35 °С;
- вибрация в диапазоне от 10 до 500 Гц с амплитудой до 0,35 мм или ускорением до 49 м/с²;
- удары со значением пикового ускорения до 98 м/с²;
- уложенные в транспорте изделия закреплены во избежание падения и соударений.

5. МЕТОДИКА ПОВЕРКИ

Расходомеры «ВЗЛЕТ РБП» проходят первичную поверку при выпуске из производства, периодические – при эксплуатации.

Межповерочный интервал – 4 года.

5.1. Операции поверки

5.1.1. При проведении поверки должны быть выполнены операции, указанные в табл.5.

Таблица 5

Наименование операции	Номер пункта методики
1. Внешний осмотр	5.7.1
2. Опробование	5.7.2
3. Подтверждение соответствия программного обеспечения	5.7.3
4. Определение погрешности	5.7.4

5.1.2. Поверка выполняется имитационным способом.

5.1.3. Допускается поверка расходомеров не в полном диапазоне паспортных значений параметров, а в эксплуатационном диапазоне, в рабочих условиях эксплуатации.

5.2. Средства поверки

5.2.1. При проведении поверки применяется следующее оборудование:

1) средства измерения:

- частотомер электронно-счетный Ф5311, Е92.721.039 ТУ, относительная погрешность измерения частоты не более $\pm 0,10$ %, абсолютная погрешность измерения количества импульсов не более ± 1 имп;
- генератор Г4-221/1, ТУ ВУ 100039847.074-2006, погрешность установки частоты $\pm(0,012 + 0,0001 f)$ Гц;
- рулетка, ЗПК2-10АНТ-1, цена деления 1 мм, ГОСТ 7502-98.

2) вспомогательные устройства:

- психрометр аспирационный с пределами измерения относительной влажности от 10 до 100 % , ТУ25.1607.054-85;
- термометр, ГОСТ 13646-68;
- контрольный манометр, кл 0,4, ТУ25-05-1664-74;
- барометр с пределами измерения давления от 66 до 900 мм рт. ст. по ТУ 912-500-ТУ1;
- анемометр акустический АПА-1/4, УЕИС.407351.001 ТУ;
- щит-отражатель;

- IBM-совместимый персональный компьютер (ПК).

5.2.2. Допускается применение другого оборудования, приборов и устройств, характеристики которых не уступают характеристикам оборудования и приборов, приведенных в п.5.2.1. При отсутствии оборудования и приборов с характеристиками, не уступающими указанным, по согласованию с госповерителем, выполняющим поверку, допускается применение оборудования и приборов с характеристиками, достаточными для получения достоверного результата поверки.

5.2.3. Все средства измерения должны быть поверены и иметь действующие свидетельства или отметки о поверке.

5.3. Требования к квалификации поверителей

К проведению измерений при поверке и обработке результатов измерений допускаются лица, аттестованные в качестве поверителя, изучившие эксплуатационную документацию на расходомер и средства поверки, имеющие опыт поверки средств измерений уровня, расхода, объема жидкости, а также прошедшие инструктаж по технике безопасности в установленном порядке.

5.4. Требования безопасности

5.4.1. При проведении поверки должны соблюдаться требования безопасности в соответствии с «Правилами технической эксплуатации электроустановок потребителями» и «Межотраслевые правила по охране труда (правила безопасности) при эксплуатации электроустановок».

5.4.2. При работе с измерительными приборами и вспомогательным оборудованием должны быть соблюдены требования безопасности, оговоренные в соответствующих технических описаниях и инструкциях по эксплуатации применяемых приборов.

5.5. Условия проведения поверки

При проведении поверки должны соблюдаться следующие условия:

- температура окружающего воздуха, °С от плюс 5 до плюс 40;
- относительная влажность, % от 30 до 80;
- атмосферное давление, кПа от 84,0 до 106,7;

ПРИМЕЧАНИЕ. Проведение поверки в рабочих условиях эксплуатации расходомера допускается при соблюдении требований к условиям эксплуатации поверочного оборудования.

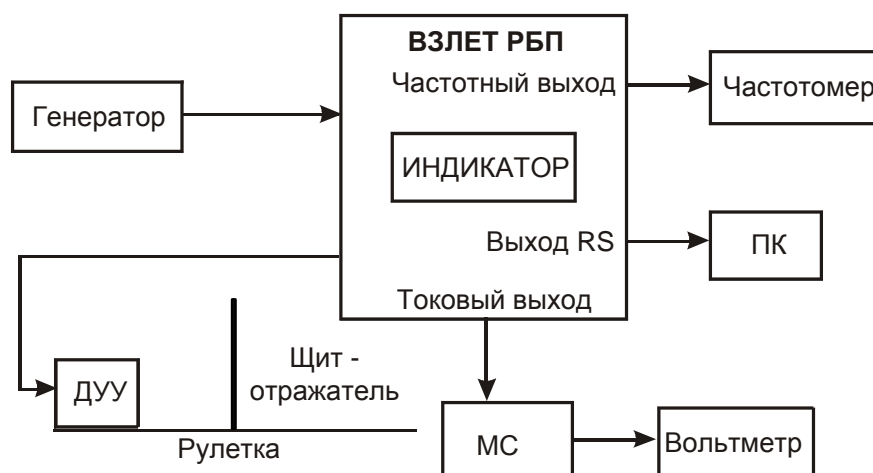
5.6. Подготовка к проведению поверки

5.6.1. Перед проведением поверки должны быть выполнены следующие подготовительные работы:

- проверка наличия поверочного оборудования и вспомогательных устройств (приспособлений), перечисленных в п.5.2;
- проверка наличия действующих свидетельств (отметок) о поверке используемых средств измерений;
- проверка соблюдения условий п.5.5;
- проверка наличия паспорта на поверяемый расходомер и соответствия комплектности и маркировки расходомера, указанным в паспорте;
- подготовка к работе поверяемого расходомера, средств измерений и вспомогательных устройств, входящих в состав поверочного оборудования в соответствии с их эксплуатационной документацией.

5.6.2. Подготовить рабочее место поверителя в соответствии со схемой, приведенной на рис.3. Поверяемый расходомер переключить в режим ПОВЕРКА.

Подключение поверочного и вспомогательного оборудования к расходомеру выполняется в соответствии с требованиями эксплуатационной документации на соответствующее оборудование и руководством по эксплуатации на расходомер.



МС – магазин сопротивлений; ПК – персональный компьютер.

Рис.3. Схема соединений при поверке расходомера.

При поверке в расходомере задается расходная характеристика произвольного лотка. Значения точек расходной характеристики устанавливаются по уровням $h_1 = 1$ м, $h_2 = 2$ м, $h_3 = 3$ м, соответствующим значениям площадей сечения $S_1 = 1$ м², $S_2 = 2$ м², $S_3 = 3$ м² и значениям коэффициентов $N_1 = 1$, $N_2 = 1$, $N_3 = 1$. Устанавливаются

значения скорости ультразвука в воде $C_{рк} = 1400$ м/с, значения угла скоса датчика $\alpha = 70^\circ$.

Настройка расходомера выполняется в соответствии с требованиями эксплуатационной документации.

5.7. Проведение поверки

5.7.1. Внешний осмотр

При проведении внешнего осмотра должно быть установлено соответствие внешнего вида расходомера следующим требованиям:

- на расходомере должен быть указан заводской номер;
- на расходомере не должно быть механических повреждений и дефектов покрытий, препятствующих чтению надписей и снятию отсчетов по индикатору.

По результатам осмотра делается отметка о соответствии в протоколе (приложение И).

5.7.2. Опробование расходомера

Опробование выполняется с целью установления работоспособности расходомера. Опробование допускается проводить без присутствия поверителя.

Для опробования используется схема, приведенная на рис.3.

После включения питания расходомер прогревается в течение 30 минут, затем, в соответствии с руководством по эксплуатации, устанавливается режим ПОВЕРКА.

Изменяя значение измеряемого параметра, убедиться в соответствующих изменениях показаний расходомера, проверить наличие индикации измеряемых и контролируемых параметров на персональном компьютере, на дисплее расходомера, наличие выходных сигналов.

Расходомер признается работоспособным, если обеспечивается устойчивый вывод результатов измерений.

ПРИМЕЧАНИЕ. При опробовании расходомера, исполненного без каких-либо устройств вывода и передачи информации, эти устройства не проверяются.

По результатам опробования делается отметка о соответствии в протоколе (приложение И).

5.7.3. Подтверждение соответствия программного обеспечения.

Операция «Подтверждение соответствия программного обеспечения» включает:

- определение идентификационного наименования программного обеспечения;
- определение номера версии (идентификационного номера) программного обеспечения;

– определение цифрового идентификатора (контрольной суммы исполняемого кода) программного обеспечения.

Производится включение расходомера. После подачи питания встроенное ПО расходомеров выполняет ряд самодиагностических проверок, в том числе проверку целостности конфигурационных данных и неизменности исполняемого кода, путем расчета и публикации контрольной суммы.

При этом будут отражаться следующие данные:

- идентификационное наименование ПО;
- номер версии (идентификационный номер) ПО;
- цифровой идентификатор (контрольная сумма) ПО.

Результат подтверждения соответствия программного обеспечения считается положительным, если полученные идентификационные данные ПО СИ (идентификационное наименование, номер версии (идентификационный номер) и цифровой идентификатор) соответствуют идентификационным данным, указанным в описании типа средства измерений.

5.7.4. Определение погрешности расходомера выполняется для значения базы измерения (B) 3,3 м, значений дистанций (D_0) $0,1 \cdot D_{\text{наиб}}$, $0,5 \cdot D_{\text{наиб}}$, $D_{\text{наиб}}$ и сдвига частот Δf ($\Delta f = f_0 - F_{\text{рсигн.}}$) минус $0,3 \cdot \Delta f_{\text{наиб}}$, $0,1 \cdot \Delta f_{\text{наиб}}$, $\Delta f_{\text{наиб}}$ соответственно. Значения параметров устанавливаются с допуском $\pm 10\%$;

Для каждой поверочной точки не менее 3 раз снимаются установившиеся показания расходомера с информационных выходов. Допускается снимать показания только с RS-выхода или индикатора.

ПРИМЕЧАНИЕ. При поверке расходомера, исполненного без каких-либо устройств вывода и передачи информации, эти устройства не проверяются.

Действительные значения уровня рассчитываются в соответствии с формулой:

$$H_0 = B - D_0,$$

где D_0 – действительное значение дистанции, м;

H_0 – действительное значение уровня, м;

B – значение базы измерения, м.

Действительные значения скорости рассчитываются в соответствии с формулой:

$$v_0 = \frac{(f_0 - F_{\text{рсигн.}}) \times C_{\text{рк}}}{2 \times F_{\text{рсигн.}} \times \cos(90 - \alpha)},$$

где v_0 – действительное значение скорости жидкости, м/с;

f_0 – действительное значение частоты генератора, Гц;

$F_{\text{рсигн.}}$ – значение частоты излучения, индицируется в меню, Гц;

$C_{рк}$ – значение скорости ультразвука в воде, м/с;

α – значение угла скоса датчика, °.

Действительные значения объема и среднего объемного расхода рассчитываются в соответствии с формулами:

$$Q_0 = H_0 \times v_0 \times N \times S_n,$$

$$V_0 = Q_0 \times T_{и},$$

где Q_0 – действительное значение среднего объемного расхода, м³/с;

$S_n = 1$ – коэффициент преобразования уровень-площадь, для прямоугольного лотка, м;

$N = 1$ – коэффициент преобразования максимальная скорость - средняя скорость;

H_0 – действительное значение уровня, м;

V_0 – действительное значение объема, м³;

$T_{и}$ – время измерения, с.

Определение абсолютной погрешности расходомера при измерении уровня Δ_H выполняется по формуле:

$$\Delta_H = H_{и} - H_0,$$

где H_0 – действительное значение уровня, м;

$H_{и}$ – измеренное значение уровня, м.

Определение погрешности расходомера при измерении скорости жидкости выполняется по формулам:

- в диапазоне скоростей от плюс 1,5 до 5 м/с относительная погрешность δ_v :

$$\delta_v = \frac{v_{и} - v_0}{v_0} \times 100 \%,$$

где v_0 – действительное значение скорости жидкости, м/с;

$v_{и}$ – измеренное значение скорости жидкости, м/с.

- в диапазоне скоростей от минус 1,5 до 1,5 м/с абсолютная погрешность Δ_v :

$$\Delta_v = v_{и} - v_0,$$

Определение относительной погрешности расходомера при измерении среднего объемного расхода жидкости выполняется по формуле:

$$\delta_Q = \frac{Q_{и} - Q_0}{Q_0} \times 100 \%,$$

где Q_0 – действительное значение среднего объемного расхода, м³/ч;

$Q_{и}$ – измеренное значение среднего объемного, м³/ч.

Определение погрешности расходомера при измерении объема жидкости выполняется по формуле:

$$\delta_v = \frac{V_{и} - V_0}{V_0} \times 100 \%,$$

где V_0 – действительное значение объема, м³;

$V_{и}$ – измеренное значение объема, м³.

Допускается определение погрешности только при измерении расхода и объема жидкости.

Результаты поверки считаются положительными, если погрешности расходомера не превышают значений, установленных в руководстве по эксплуатации.

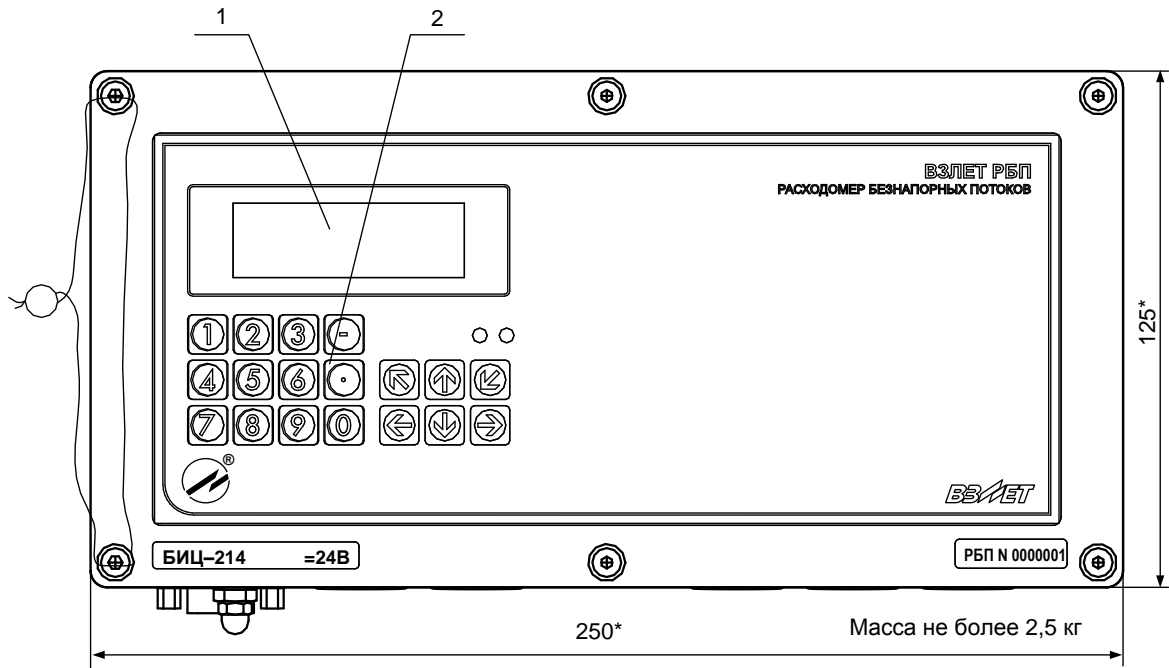
При отрицательных результатах поверки выполняется юстировка расходомера, после чего поверка выполняется повторно.

По результатам поверки делается отметка о соответствии в протоколе (приложение И).

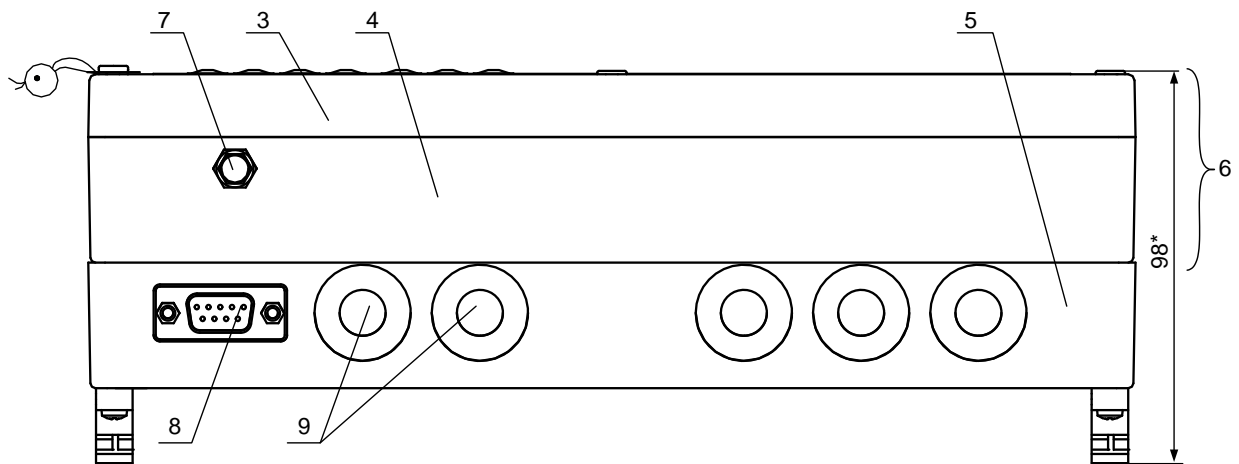
5.8. Оформление результатов поверки

- 5.8.1. При положительных результатах поверки делается запись в паспорте расходомера, заверенная подписью поверителя с нанесением поверительного клейма, или оформляется свидетельство о поверке, после чего расходомер допускается к эксплуатации с нормированной погрешностью.
- 5.8.2. В случае отрицательных результатов первичной поверки расходомер возвращается в производство на доработку, после чего подлежит повторной поверке.
- 5.8.3. В случае отрицательных результатов периодической поверки расходомер бракуется, а клеймо гасится.

ПРИЛОЖЕНИЕ А. Вид составных частей расходомера



а) вид спереди

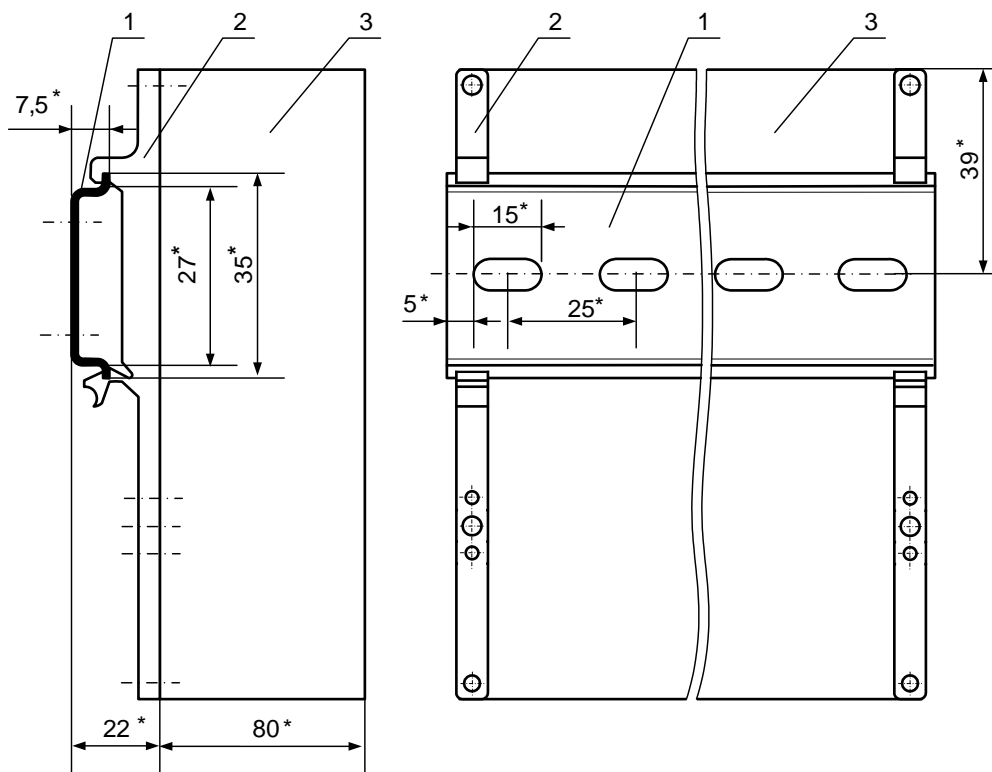


б) вид снизу

* - справочный размер

1 – дисплей индикатора; 2 – клавиатура; 3 – модуль измерителя;
 4 – модуль ВИП; 5 – монтажный модуль; 6 – субблок измерителя;
 7 – клемма заземления; 8 – разъем RS-232; 9 – заглушка мембранная.

Рис.А.1. Блок измерительный цифровой.



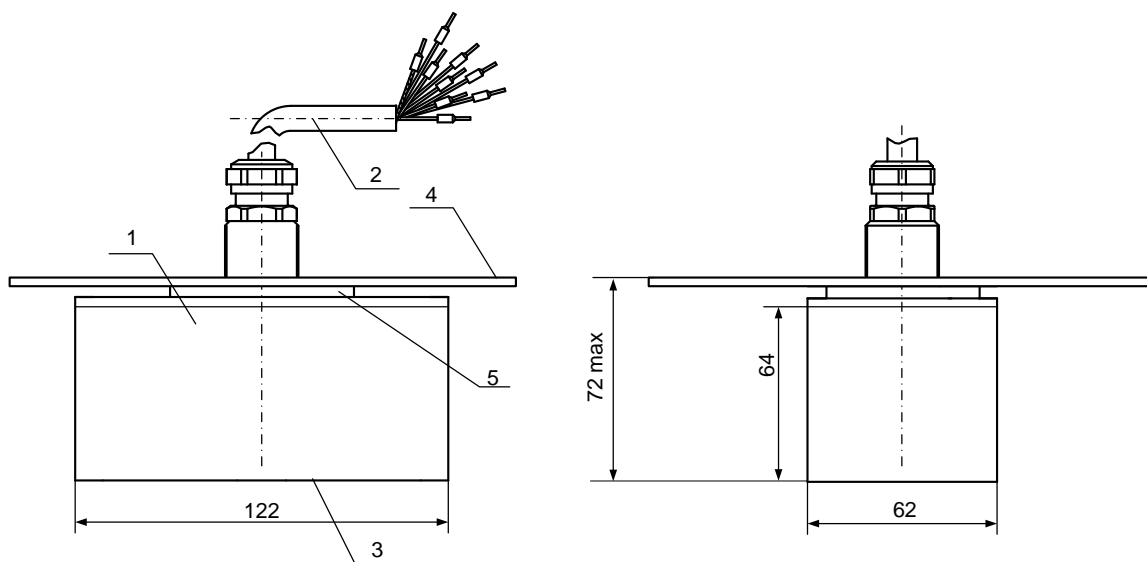
а) вид сбоку

б) вид сзади

* - справочный размер

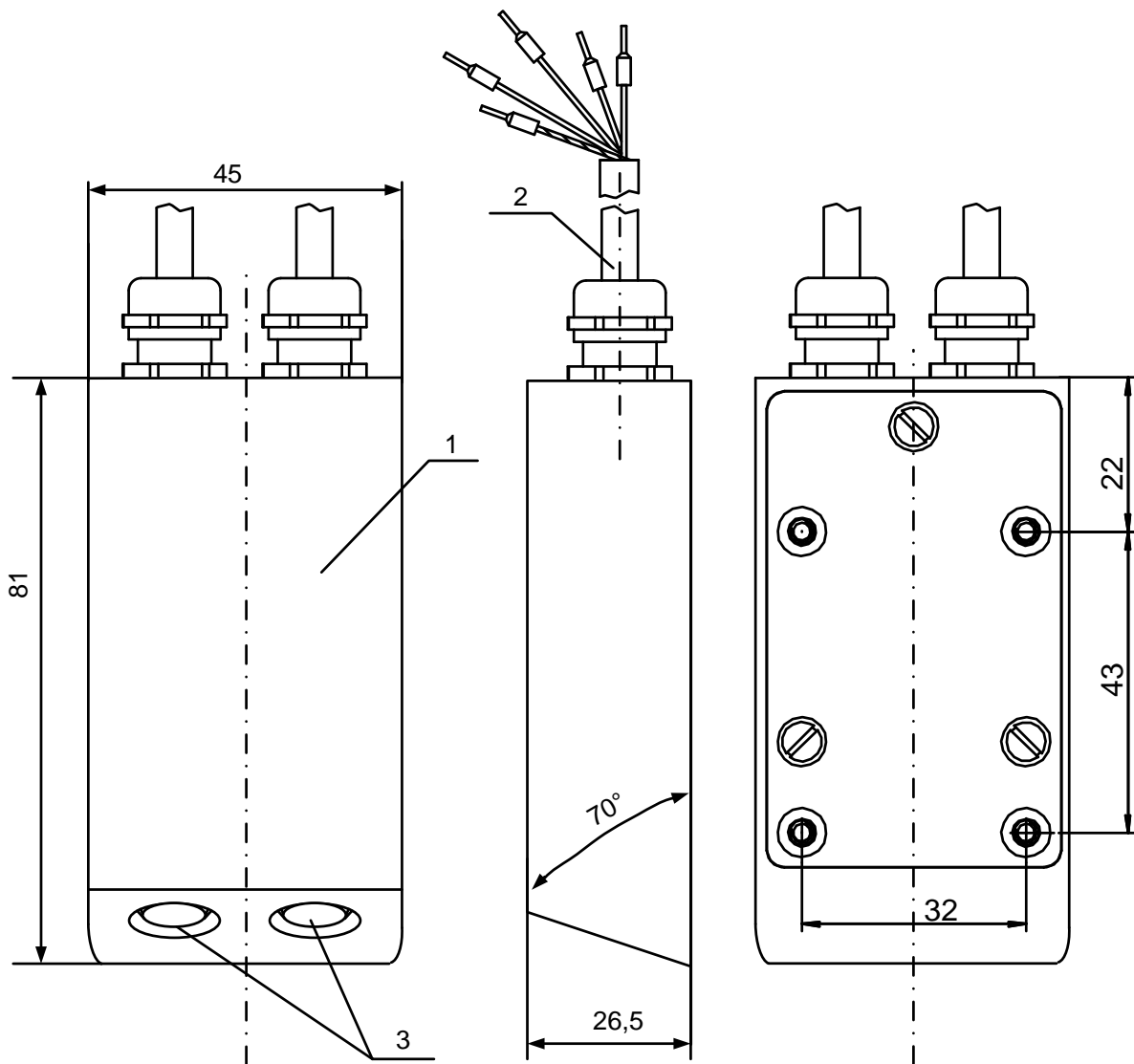
1 – DIN-рейка; 2 – кронштейн; 3 – БИЦ.

Рис.А.2. БИЦ с кронштейнами для крепления на DIN-рейку 35/7,5.



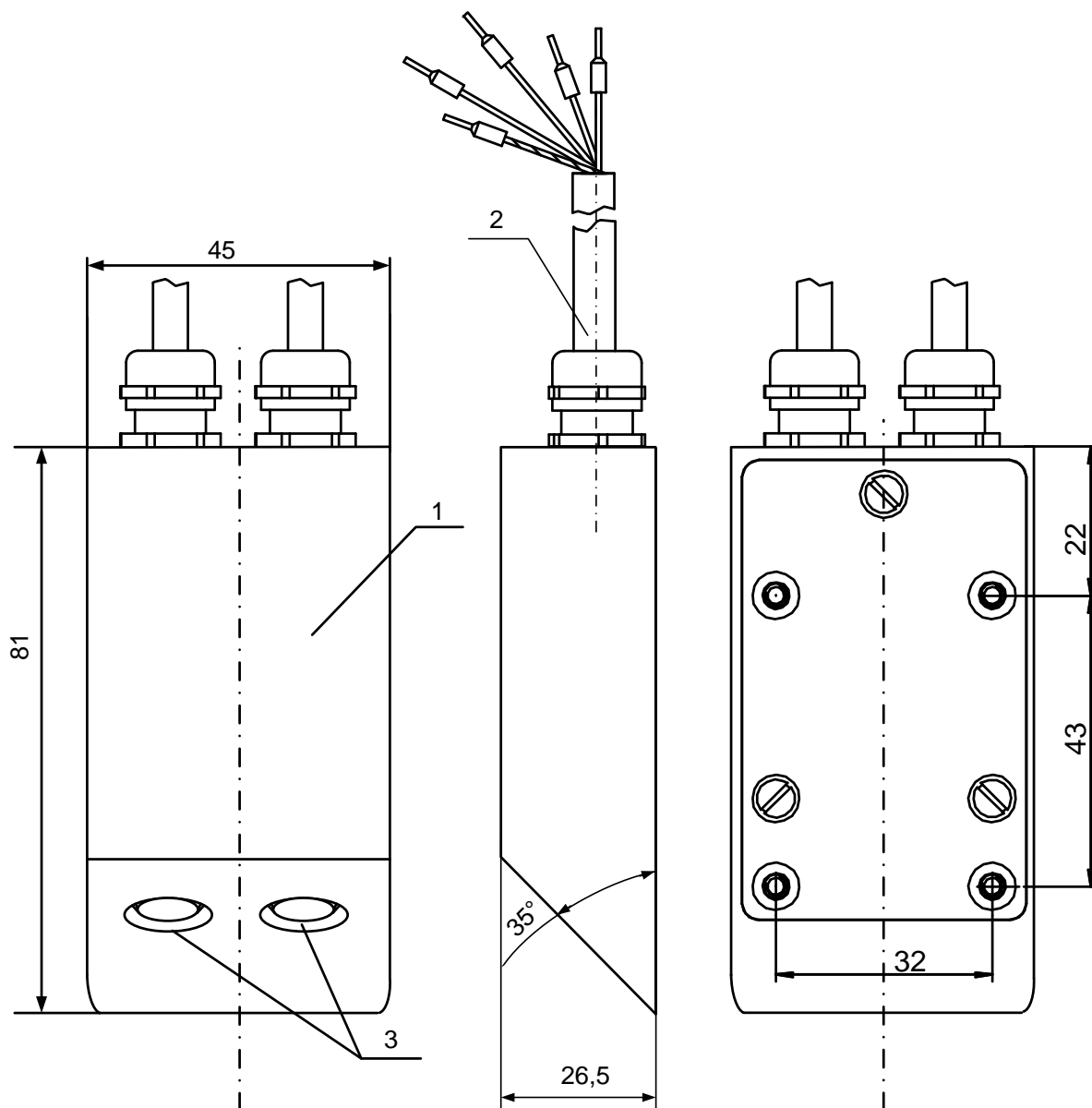
1 – корпус датчика; 2 – кабель связи с БИЦ; 3 – излучающая поверхность; 4 – монтажный диск; 5 – гайка.

Рис.А.3. Акустическая система АС-111-013 с ДУУ.



1 – корпус датчика; 2 – кабель связи с БИЦ; 3 – пьезопреобразователи.

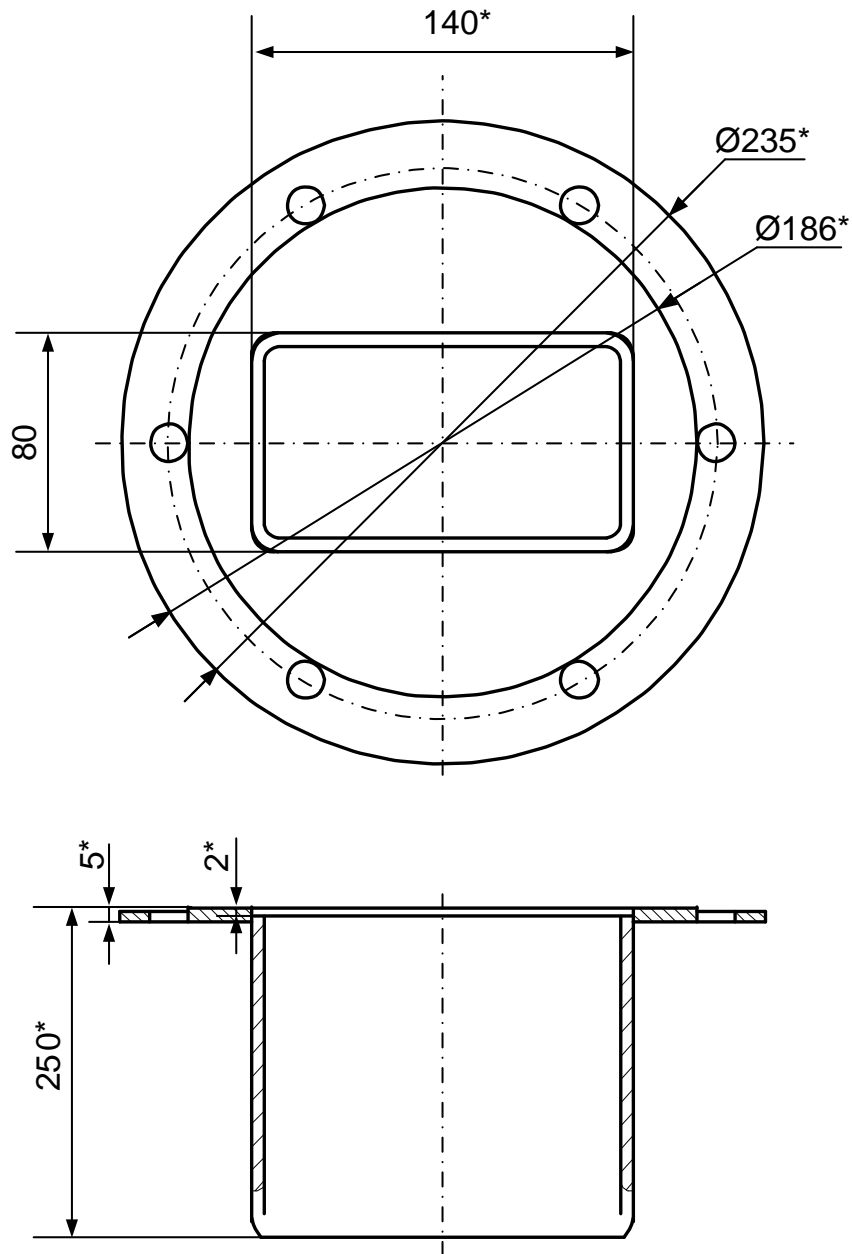
Рис.А.4. Датчик скорости ультразвуковой, используемый в трубопроводах с внутренним диаметром < 300 мм



1 – корпус датчика; 2 – кабель связи с БИЦ; 3 – пьезопреобразователи.

Рис.А.5. Датчик скорости ультразвуковой, используемый в трубопроводах с внутренним диаметром > 300 мм

ПРИЛОЖЕНИЕ Б. Варианты монтажа акустических систем



* - справочный размер

Рис.Б.1. Установочный патрубок для ДУУ.

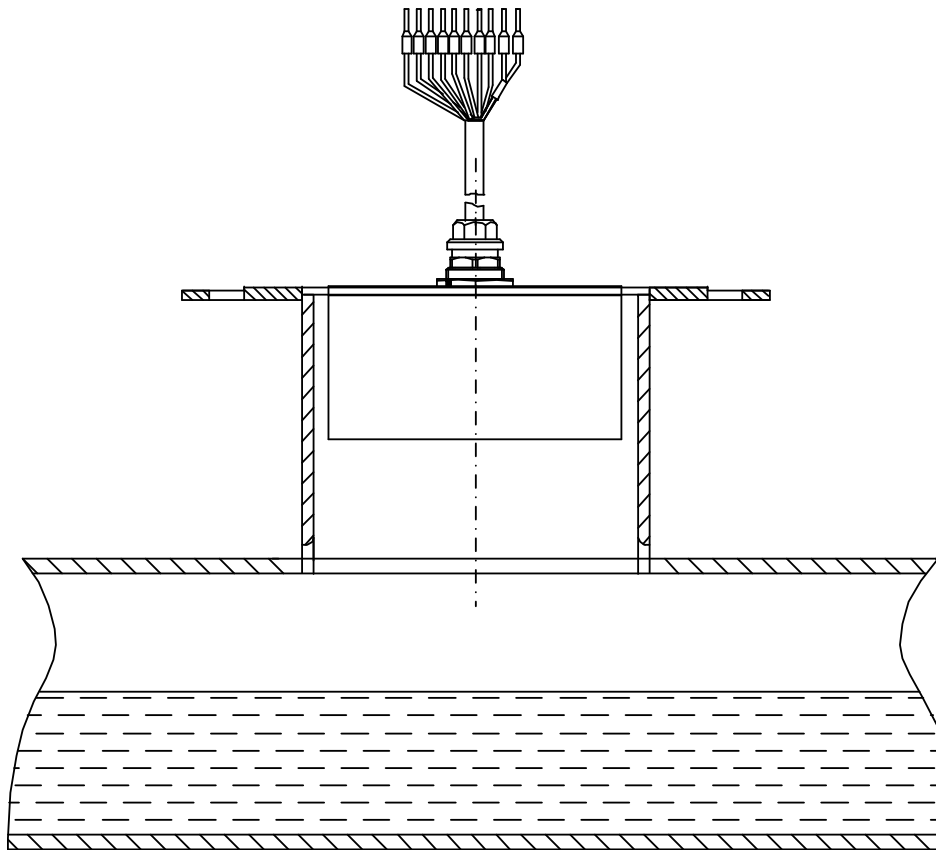
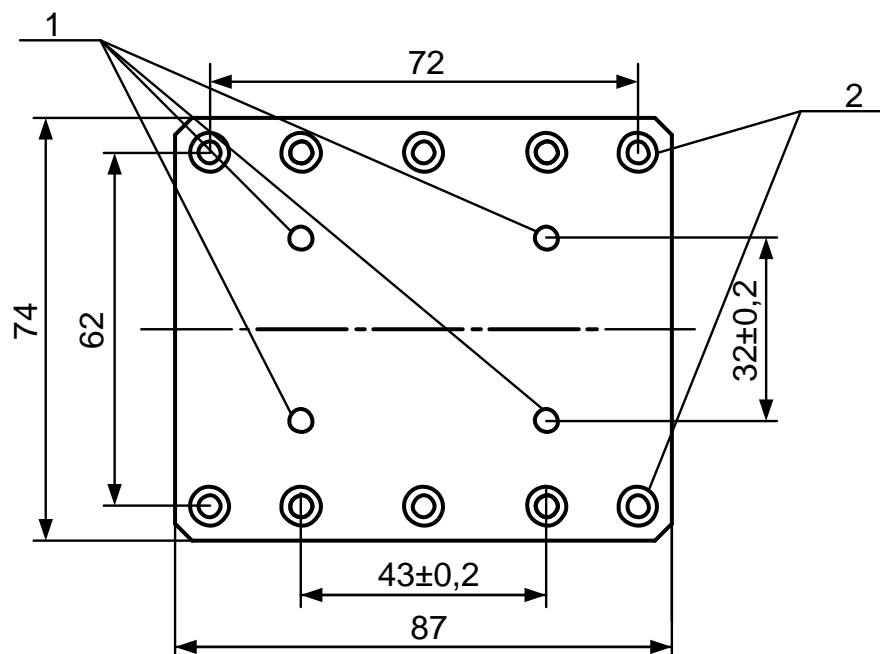


Рис.Б.2. Монтаж ДДУ с помощью установочного патрубка.



1 – отверстия под винты для крепления ДСУ; 2 – группы отверстий для пристрелки пластины ко дну канала.

Рис.Б.3. Пластина для монтажа ДСУ методом пристрелки.

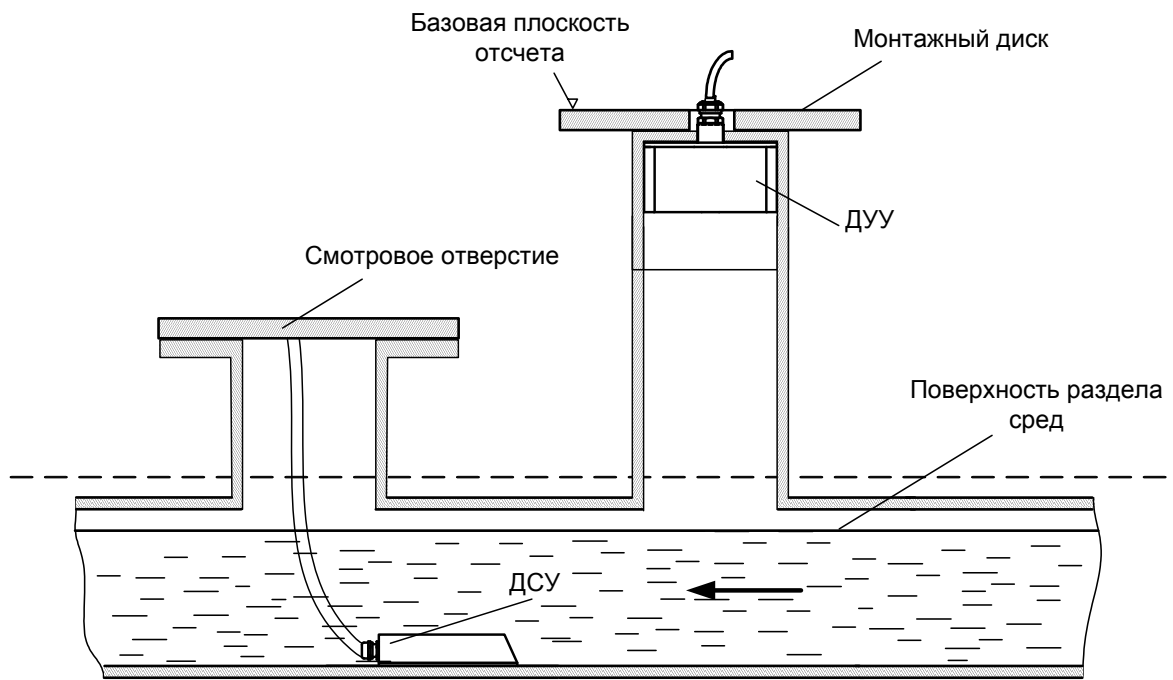


Рис.Б.4. Общий вид смонтированных датчиков.

ПРИЛОЖЕНИЕ В. Схема соединений

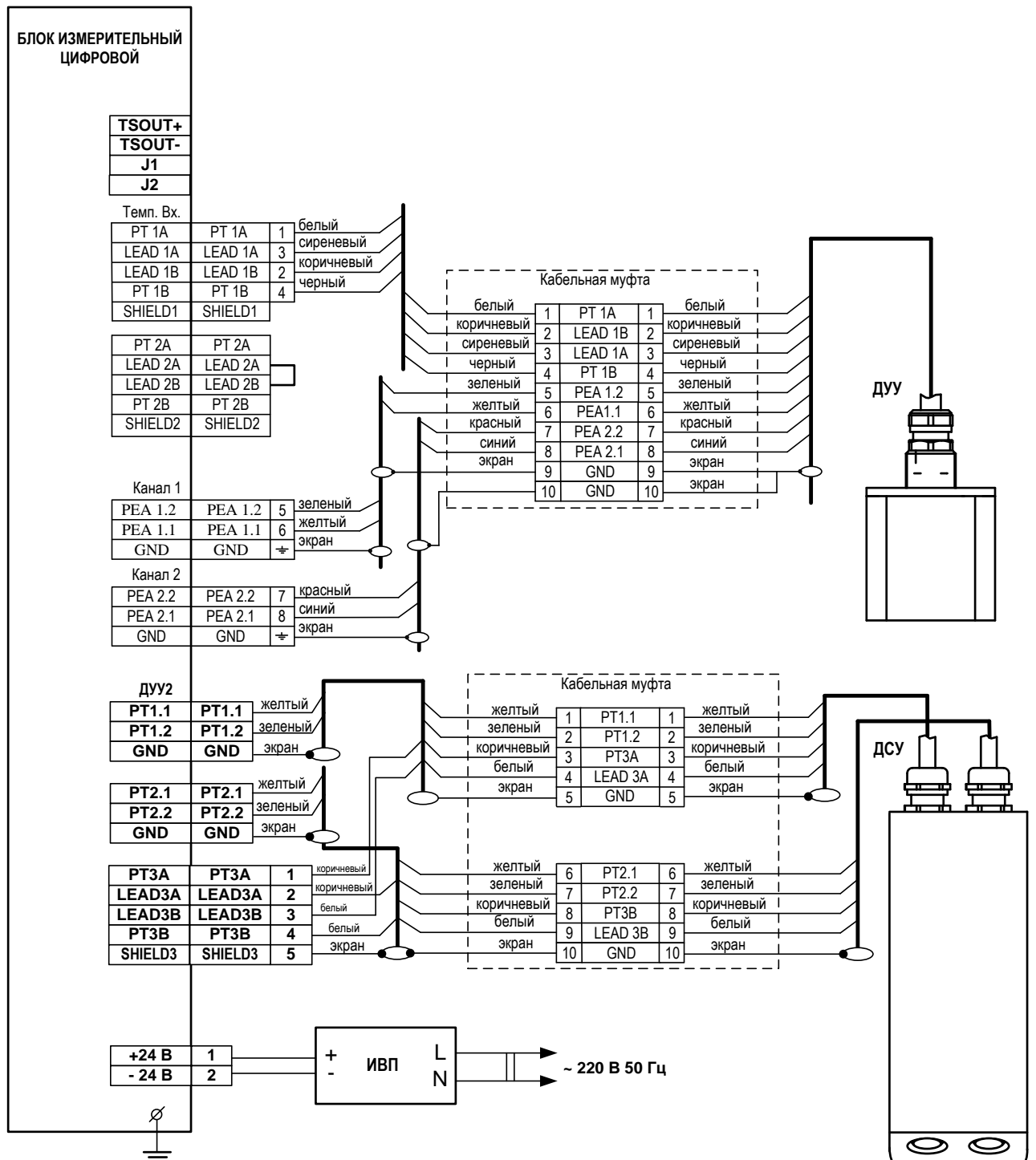


Рис.В.1. Схема соединений расходомера.

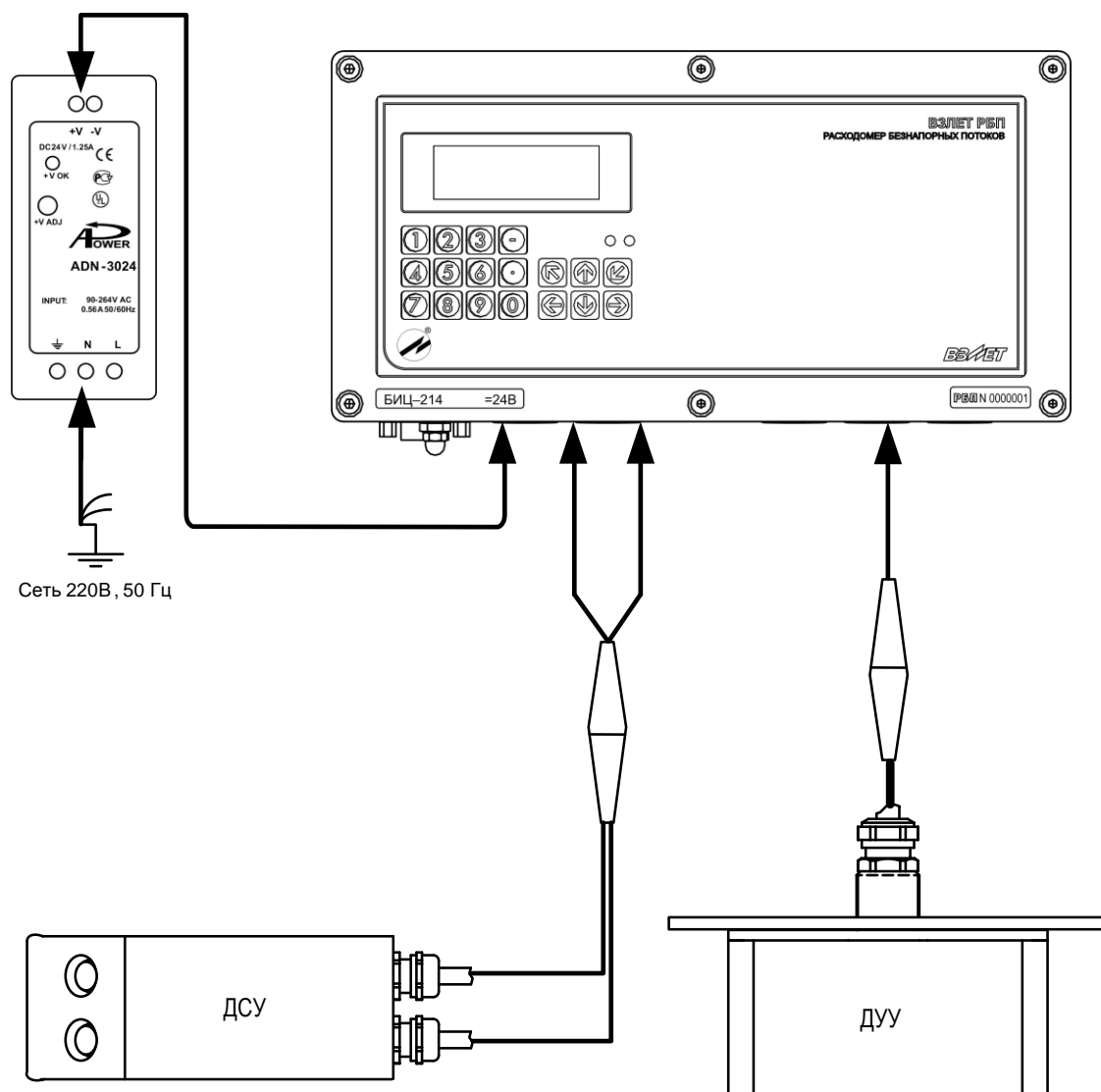


Рис.В.2. Структурно-монтажная схема расходомера.

Таблица В.1. Рекомендуемые марки кабелей

Цепь	Тип кабеля
БИЦ – ДУУ *	LiYCY 6x2x0.14
БИЦ – ДСУ*	Unitronic FD CP(TP) 2x2x0,14

* - длина кабеля не более 30 м

ПРИЛОЖЕНИЕ Г. Схема оконечного каскада универсальных выходов

Питание оконечного каскада (рис.Г.1) универсальных выходов может осуществляться как от внутреннего источника питания – активный режим работы, так и от внешнего источника – пассивный режим.

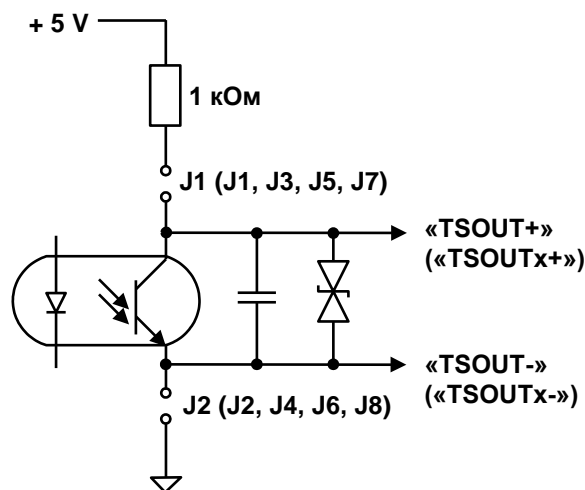


Рис.Г.1. Схема оконечного каскада универсальных выходов.

В скобках на схеме указаны обозначения для универсальных выходов сервисных модулей.

Для установленного значения **Актив. Ур. <Высокий>** наличие импульса на выходе в частотном и импульсном режимах, а также наличие события в логическом режиме соответствует разомкнутому состоянию электронного ключа. При отсутствии импульса и отсутствии события электронный ключ замкнут.

Для установленного значения **Актив. Ур. <Низкий>** состояния электронного ключа обратные.

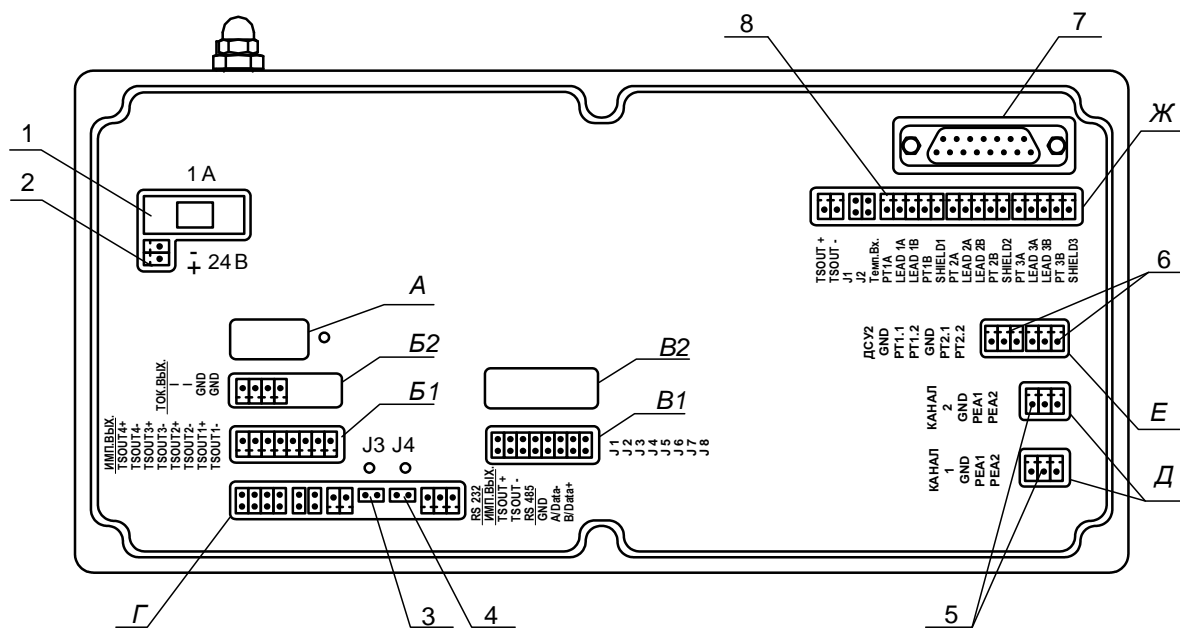
При активном режиме работы оконечного каскада и разомкнутом электронном ключе напряжение на выходе будет в пределах (2,4 – 5,0) В, при замкнутом ключе – не более 0,4 В. Работа выхода при активном режиме работы оконечного каскада допускается на нагрузку с сопротивлением не менее 1 кОм.

В пассивном режиме допускается питание от внешнего источника напряжением постоянного тока от 5 до 10 В, допустимое значение коммутируемого тока нагрузки не более 10 мА.

Подключение оконечного каскада к внутреннему источнику + 5 В осуществляется с помощью соответствующих переключателей, замыкающих контактные пары установки режима работы оконечного каскада универсального выхода.

Длина линии связи для универсальных выходов – до 300 м.

ПРИЛОЖЕНИЕ Д. Коммутация модулей внешних связей



А – резервное окно;

Б1, В1 – окна для размещения коммутационных элементов дополнительного модуля внешних связей, установленного в слот 1;

Б2, В2 – окна для размещения коммутационных элементов дополнительного модуля внешних связей, установленного в слот 2;

Г – окно для размещения коммутационных элементов комбинированного модуля;

«RS-232 / RS-485 / универсальный выход 0»;

Д – окно для размещения коммутационных элементов приемопередающего модуля ДУУ;

Е – окно для размещения коммутационных элементов модуля канала ДСУ;

Ж – окно для установки модуля температурных входов;

1 – колодка предохранителя 1 А в цепи =24 В;

2 – разъем для подключения кабеля питания =24 В;

3, 4 – контактные пары J3, J4 соответственно комбинированного модуля для установки режима работы расходомера;

5 – разъем приемопередающего модуля канала уровня для подключения кабеля связи с ДУУ;

6 – разъем приемопередающего модуля канала ДСУ;

7 – технологический разъем;

8 – разъёмы входов температурного модуля.

Рис.Д.1. Субблок измерителя исполнения БИЦ-214 (вид сзади).

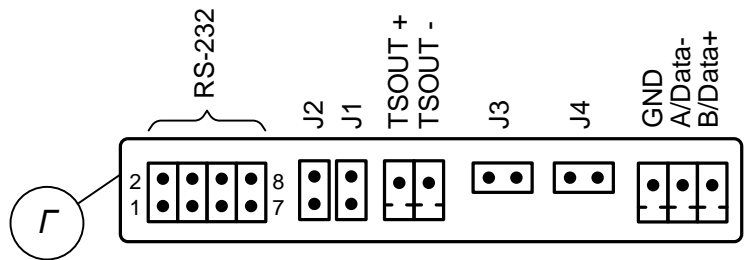
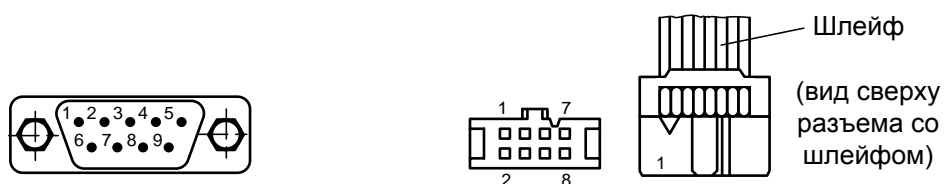


Рис.Д.2. Коммутационные элементы комбинированного модуля.

Таблица Д.1. Обозначение контактных элементов и сигналов комбинированного модуля.

Наименование выхода	Обозначение контактного элемента	Обозначение сигнала, назначение контактного элемента
RS-232	1	RXD
	2	RTS
	3	TXD
	4	CTS
	7	GND
Универсальный выход 0	J1	Контактные пары установки режима работы универсального выхода 0
	J2	
	-	TSOUT+
	-	TSOUT-
-	J3	Контактные пары установки режима работы прибора
	J4	
RS-485	-	GND
	-	A / Data-
	-	B / Data+

К разъему RS-232 комбинированного модуля подключается шлейф (плоский кабель) от внешнего разъема, расположенного на корпусе монтажного модуля.



а) вид снаружи на внешний разъем DB9 интерфейса RS-232

б) кабельный разъем, подключаемый к разъему RS-232 комбинированного модуля

Рис.Д.3. Коммутация интерфейса RS-232.

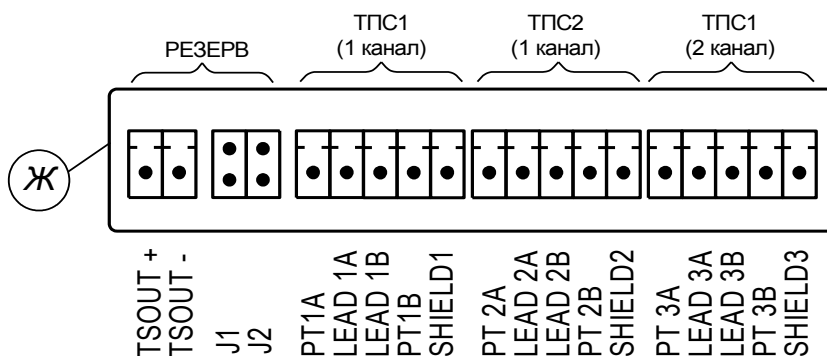


Рис.Д.4. Коммутационные элементы модуля температурных входов

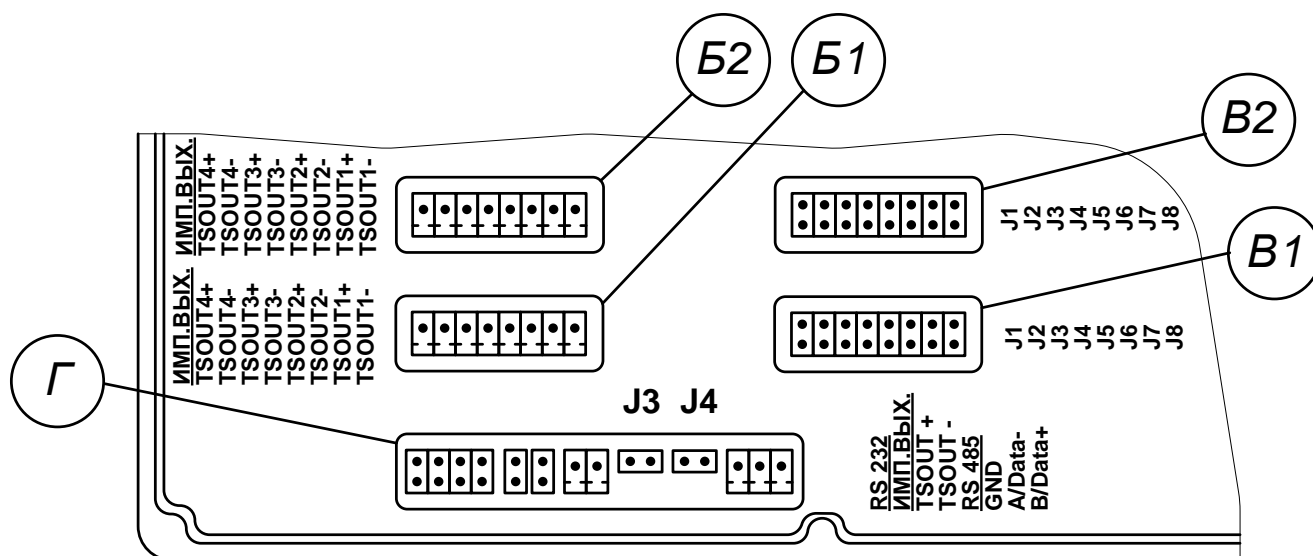


Рис.Д.5. Маркировка коммутационных элементов двух модулей универсальных выходов.

Таблица Д.2. Нумерация универсальных и токовых выходов в зависимости от места установки модуля.

Место установки		Маркировка сигналов	Наименование и номер выхода модуля	Контакт. пары установки режима работы	
номер слота	обознач. окна			обознач. окна	маркировка контакт. пар
1	Б1	TSOUT1 +/-	Универсальный 1	Б1	J1, J2
		TSOUT2 +/-	Универсальный 2		J3, J4
		TSOUT3 +/-	Универсальный 3		J5, J6
		TSOUT4 +/-	Универсальный 4		J7, J8
2	Б2	TSOUT1 +/-	Универсальный 5	Б2	J1, J2
		TSOUT2 +/-	Универсальный 6		J3, J4
		TSOUT3 +/-	Универсальный 7		J5, J6
		TSOUT4 +/-	Универсальный 8		J7, J8
1	Б1	I / GND	Токовый 1	-	-
2	Б2	I / GND	Токовый 2	-	-

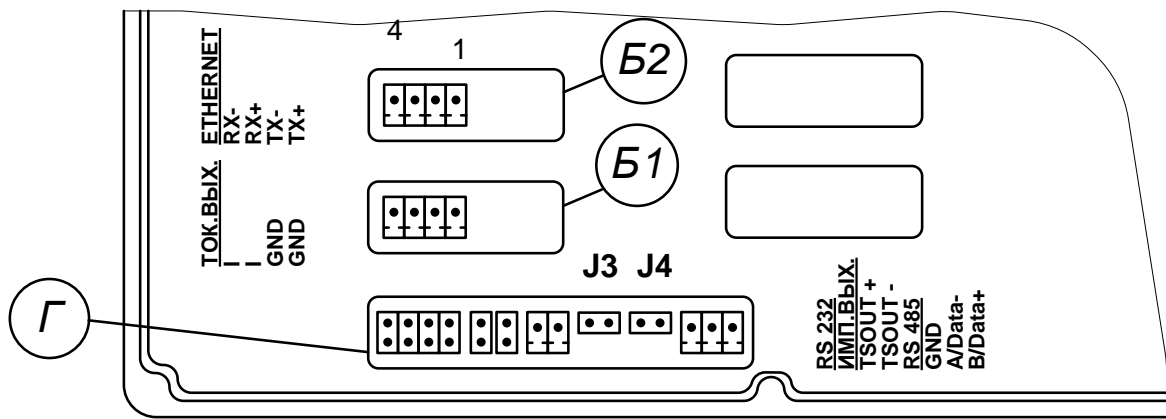
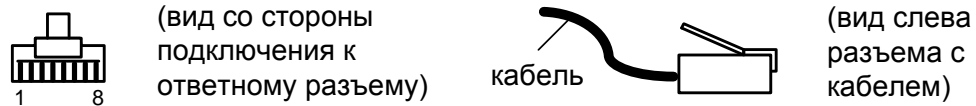


Рис.Д.6. Маркировка коммутационных элементов модулей токового выхода и интерфейса Ethernet.



а) кабельный разъем RJ45 для подключения к сети передачи данных или ПК

Цепь	Контакты		
	Разъем модуля Ethernet	Разъем RJ45	
		подключение к сети	подключение к ПК
TX+	1	1	3
TX-	2	2	6
RX+	3	3	1
RX-	4	6	2

б) таблица коммутации сигналов в кабеле связи при подключении к сети передачи данных и подключении к ПК

Рис.Д.7. Коммутация интерфейса Ethernet.

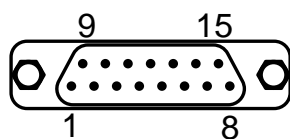
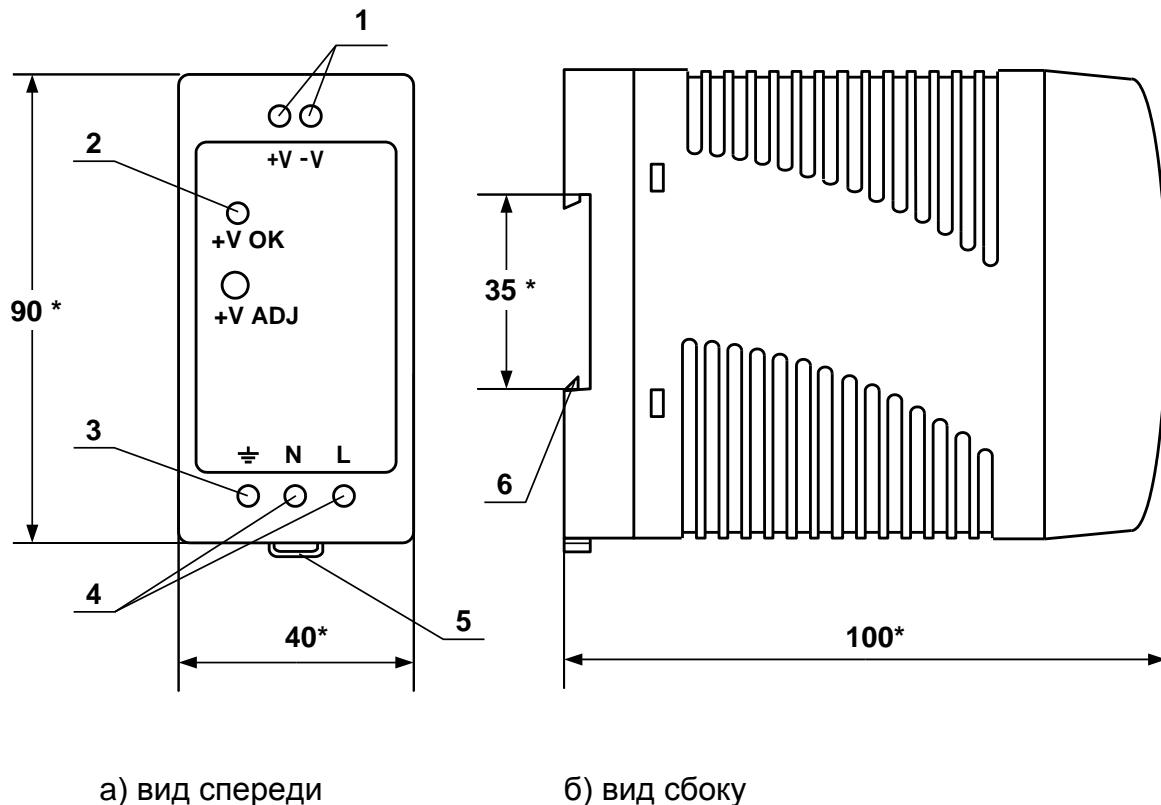


Рис.Д.8. Технологический разъем DB15 (вид со стороны подключения ответного разъема).

ПРИЛОЖЕНИЕ Е. Источник вторичного питания



* - справочный размер

1 – винты контактной колодки выходного напряжения =24 В; 2 – светодиодный индикатор включения источника вторичного питания; 3 – винт заземления; 4 – винты контактной колодки подключения напряжения питания ~220 В 50 Гц (L – линия, N – нейтраль); 5 – серьга для освобождения защелки; 6 – защелка для крепления на DIN-рейке.

Рис. Е.1. Источник вторичного питания серии ADN-3024 (=24 В 30 Вт).

ПРИЛОЖЕНИЕ Ж. Протокол монтажных и пусконаладочных работ

ПРОТОКОЛ монтажных и пусконаладочных работ расходомера «ВЗЛЕТ РБП» зав.№ _____

БИЦ-214 зав.№ _____

ДУУ - _____ зав.№ _____, ДСУ - _____ зав.№ _____,

1. Объект _____
наименование организации, почтовый адрес, тел/факс

2. Общие характеристики объекта:

тип канала (трубопровод, лоток и т.д.) _____

месторасположение объекта _____

контролируемая жидкость _____

максимальный уровень заполнения H_{\max} , м _____

минимальное значение дистанции D_{\min} , м _____

максимальное значение дистанции D_{\max} , м _____

база измерения уровня B , м _____

скорость ультразвука в воздухе C_0 в створе при 0 °С, м/с _____

3. Эскиз объекта и вариант монтажа ДУУ и ДСУ

4. Характеристики объекта

Таблица Ж.1.

№ точки	1	2	3	4	5	6	7	8
Уровень, м								
Площадь, м ²								
Коэфф. N								
№ точки	9	10	11	12	13	14	15	16
Уровень, м								
Площадь, м ²								
Коэфф. N								
№ точки	17	18	19	20	21	22	23	24
Уровень, м								
Площадь, м ²								
Коэфф. N								
№ точки	25	26	27	28	29	30	31	32
Уровень, м								
Площадь, м ²								
Коэфф. N								

5. Примечания _____

Представитель организации-производителя
пусконаладочных работ _____ / _____ /
подпись ФИО

« ___ » _____ 20__ г.

Представитель Заказчика _____ / _____ /
подпись ФИО

« ___ » _____ 20__ г.

ПРИЛОЖЕНИЕ И. Протокол поверки расходомера

Протокол поверки расходомера «ВЗЛЕТ РБП»

Заводской номер _____ Исполнение _____

Год выпуска _____

Вид поверки _____

Таблица К.1.

Наименование операций	Пункт документа по поверке	Отметка о соответствии	Примечание
Внешний осмотр	7.7.1		
Опробование			
Подтверждение соответствия программного обеспечения	7.7.2 7.7.3		
Определение погрешности расходомера	7.7.4		

Расходомер _____ к эксплуатации
(годен, не годен)

Дата поверки " ____ " _____ 20__ г.

Поверитель _____ / _____ /
(подпись) (Ф.И.О.)

rel_rbp_doc1.0